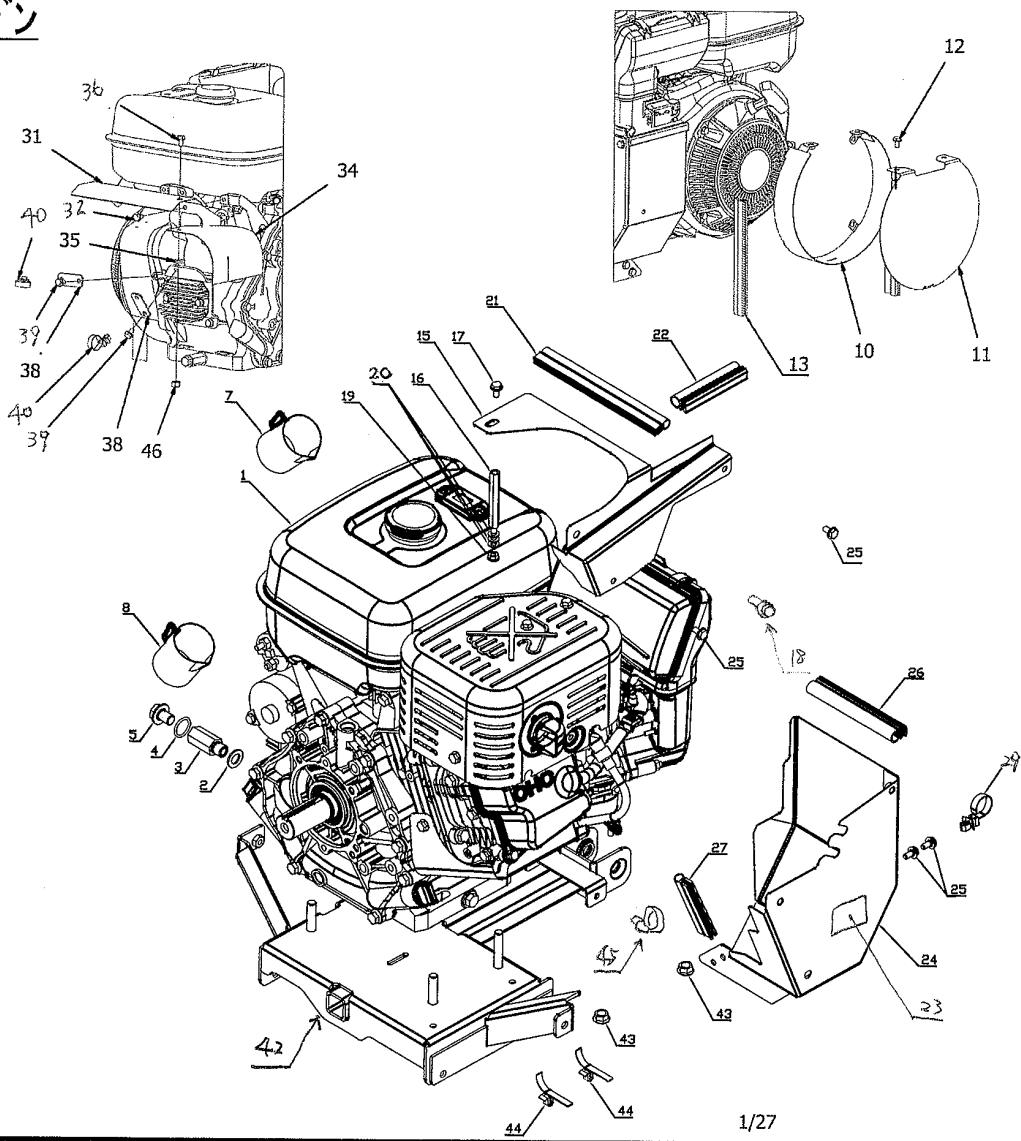

和同除雪機

SXC1070

SXC1070 2017 年式

065-01407-40
 スパークプラグ BR4HS [NGK]

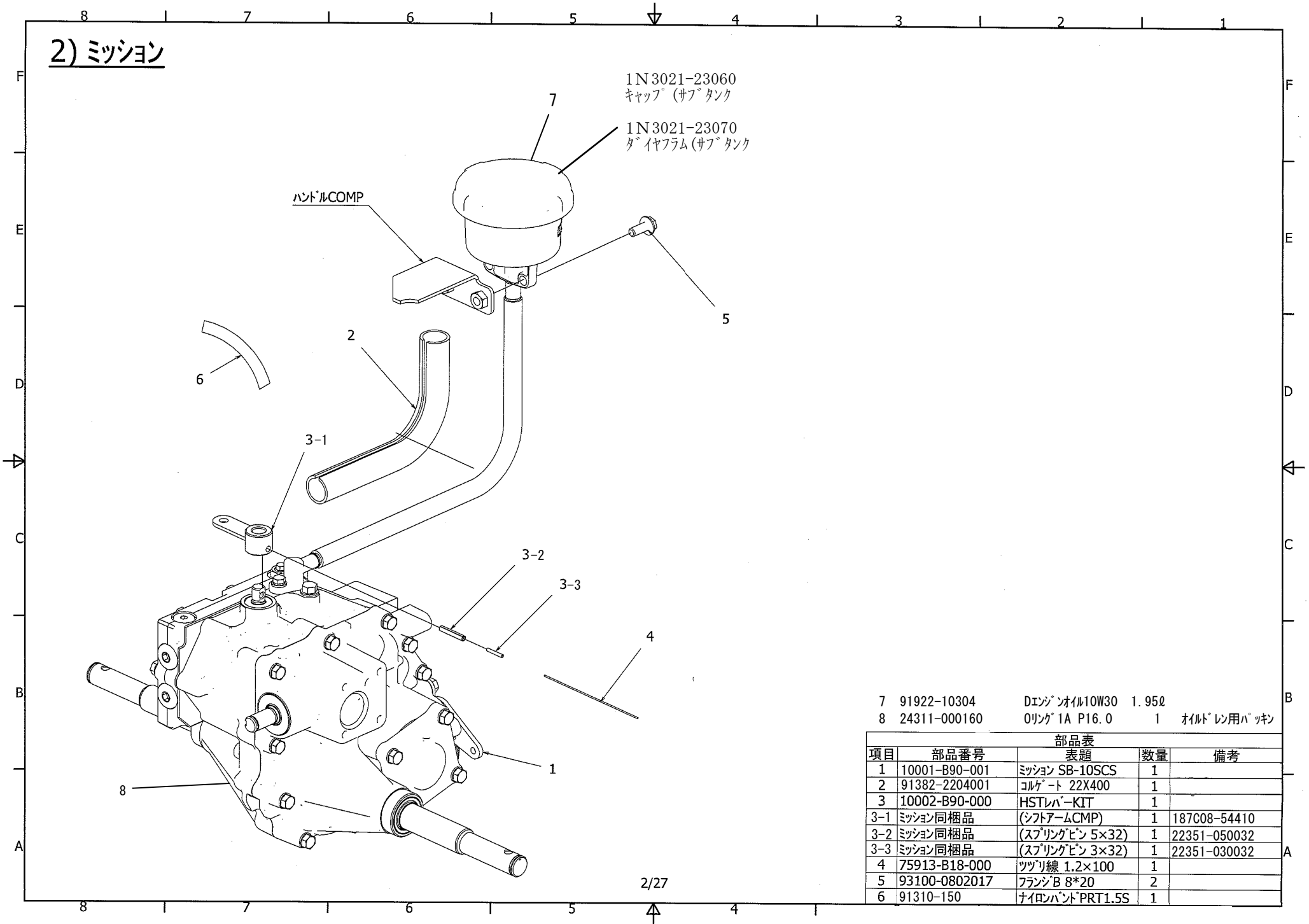
1)
 エンジン



適用号機 : 17****~

部品表				
項目	部品番号	表題	数量	備考
1	01001-B96-003	エンジン EX350DS0080	1	
2	エンジン構成部品	パッキン	1	021-11400-20
3	01901-B96-000	ドレンパイプ	1	
4	91691-1222205	丸パッキン 12.5×22×2.0	1	
5	93300-1201617	フランジB 12*1.25*16	1	
6				
7	91911-02	ガソリン2号	1.5L	
8	91921-05306	Gエンジンオイル 5W30	1.2L	
9				
10	02500-B96-830	リコイルカバー-B COMP	1	
11	02901-B96-802	リコイルカバー-A	1	
12	93100-0601217	フランジB 6*12	2	
13	91364-501550	パッキン5 (155)	2	
14				
15	08400-B96-831	エンジンカバー-A COMP	1	
16	08907-B96-000	段付きベルト	1	
17	93100-0601217	フランジB6X12	1	
18	93100-0601617	フランジB6X16	1	
19	94002-06410	フランジN6	1	
20	94101-06010	ミカキW6	1	
21	91364-211950	パッキン2-1(195)	1	
22	91364-320970	パッキン3-2(97)	1	
23	08906-B96-000	組付け説明ラベル	1	
24	08600-B96-802	エンジンカバー-C COMP	1	
25	93100-0601217	フランジB6×12	4	
26	91364-321600	パッキン3-2 (160)	1	
27	91364-210600	パッキン2-1 (60)	1	
28				
29	91314-11765	ケーブルストラップ1-1765	1	
30				
31	08500-B96-801	エンジンカバー-B COMP	1	
32	93100-0601217	フランジB 6*12	2	
33				
34	08904-B96-001	ゴムダレ	1	
35	94101-06015	ダイヤルW6	1	
36	93100-0601217	フランジB 6*12	1	
37				
38	08905-B96-800	ハーネスステー	2	
39	93100-0601217	フランジB 6*12	2	
40	91314-11765	ケーブルストラップ1-1765	2	
41				
42	02100-B96-833	エンジンベース COMP	1	
43	94006-10410	フランジN 10*1.25	4	
44	91314-119P7	ケーブルストラップ 1-19P7	2	
45	91314-11765	ケーブルストラップ 1-1765	2	
46	91234-064110	タロックN6	1	

2) ミッション



1N3021-23060
キャップ (サブタンク)

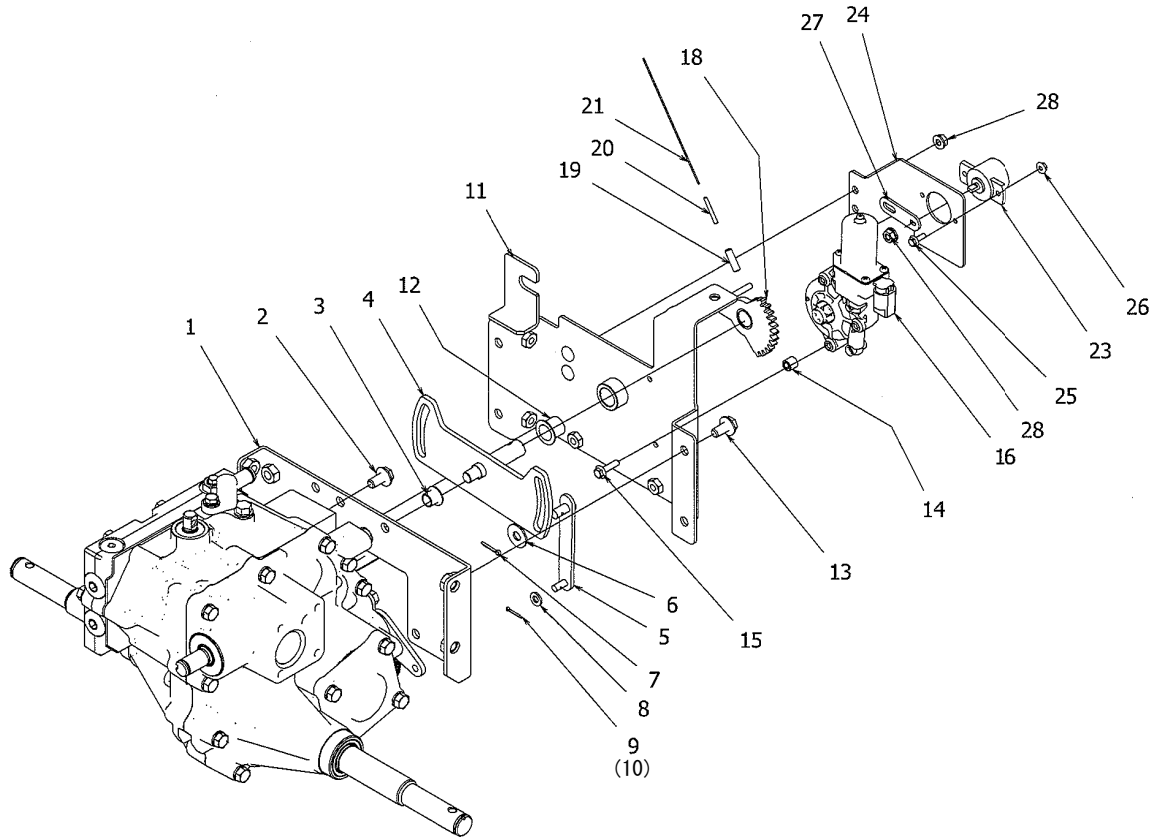
1N3021-23070
ダイヤフラム (サブタンク)

ハンドルCOMP

- 7 91922-10304 エンジンオイル10W30 1.95ℓ
- 8 24311-000160 Oリング 1A P16.0 1 オイルレイン用パッキン

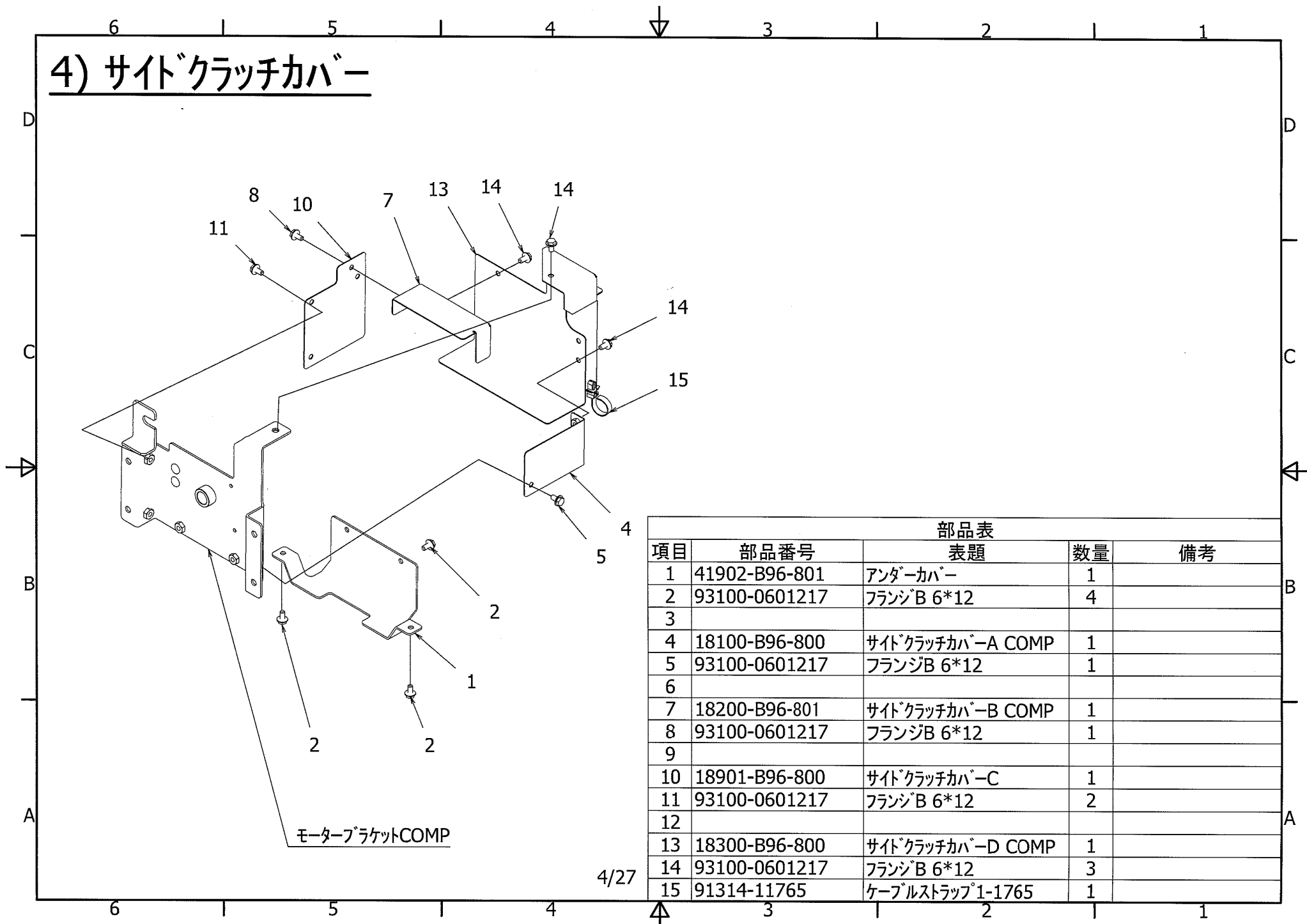
部品表				
項目	部品番号	表題	数量	備考
1	10001-B90-001	ミッション SB-10SCS	1	
2	91382-2204001	コルゲート 22X400	1	
3	10002-B90-000	HSTレバークIT	1	
3-1	ミッション同梱品	(ソフトアームCMP)	1	187C08-54410
3-2	ミッション同梱品	(スプリングピン 5×32)	1	22351-050032
3-3	ミッション同梱品	(スプリングピン 3×32)	1	22351-030032
4	75913-B18-000	ツヅリ線 1.2×100	1	
5	93100-0802017	フランジ B 8*20	2	
6	91310-150	ナイロンバンド PRT1.5S	1	

3) サイドクラッチ(ワドー)



部品表				
項目	部品番号	表題	数量	備考
1	12100-B96-800	ミッションベース COMP	1	
2	93100-0801617	フランジB 8*16	5	
3	91644-101080	フランジブッシュ 80F-1010	1	
4	12200-B96-700	シーソーアーム COMP	1	
5	12400-B96-002	ブレイキアーム COMP	2	
6	94101-08010	ミガキW8	2	
7	94210-25150	ワリピン 2.5×15	2	
8	94101-06010	ミガキW6	2	
9	94210-20120	ワリピン 2×12	2	適用号機 17****~
10	94210-20150	ワリピン2X15	2	適用号機 16****
11	12300-B96-800	モーターブラケット COMP	1	
12	91644-151580	フランジブッシュ 80F-1515	1	
13	93100-0801617	フランジB 8*16	4	
14	12901-B96-000	カラー 5×9.5	3	
15	91274-502011	ロックアップセットFBS 5×20	3	
16	PT501-68781	モータ(ピニオン,RH)	1	
17				
18	12600-B96-803	ギヤ COMP	1	
19	94319-60025	スプリングピン 6×25	1	
20	94319-35025	スプリングピン 3.5×25	1	
21	75913-B18-000	ツツリ線 1.2×100	1	
22				
23	83100-B89-001	ポテンショメータRPA211	1	
24	12700-B96-800	センサーブラケット COMP	1	
25	93100-0401214	フランジB 4*12	2	
26	94002-04410	フランジN4	2	
27	89301-B96-000	サイドクラッチポテンシオステー	1	
28	94002-06410	フランジN6	3	

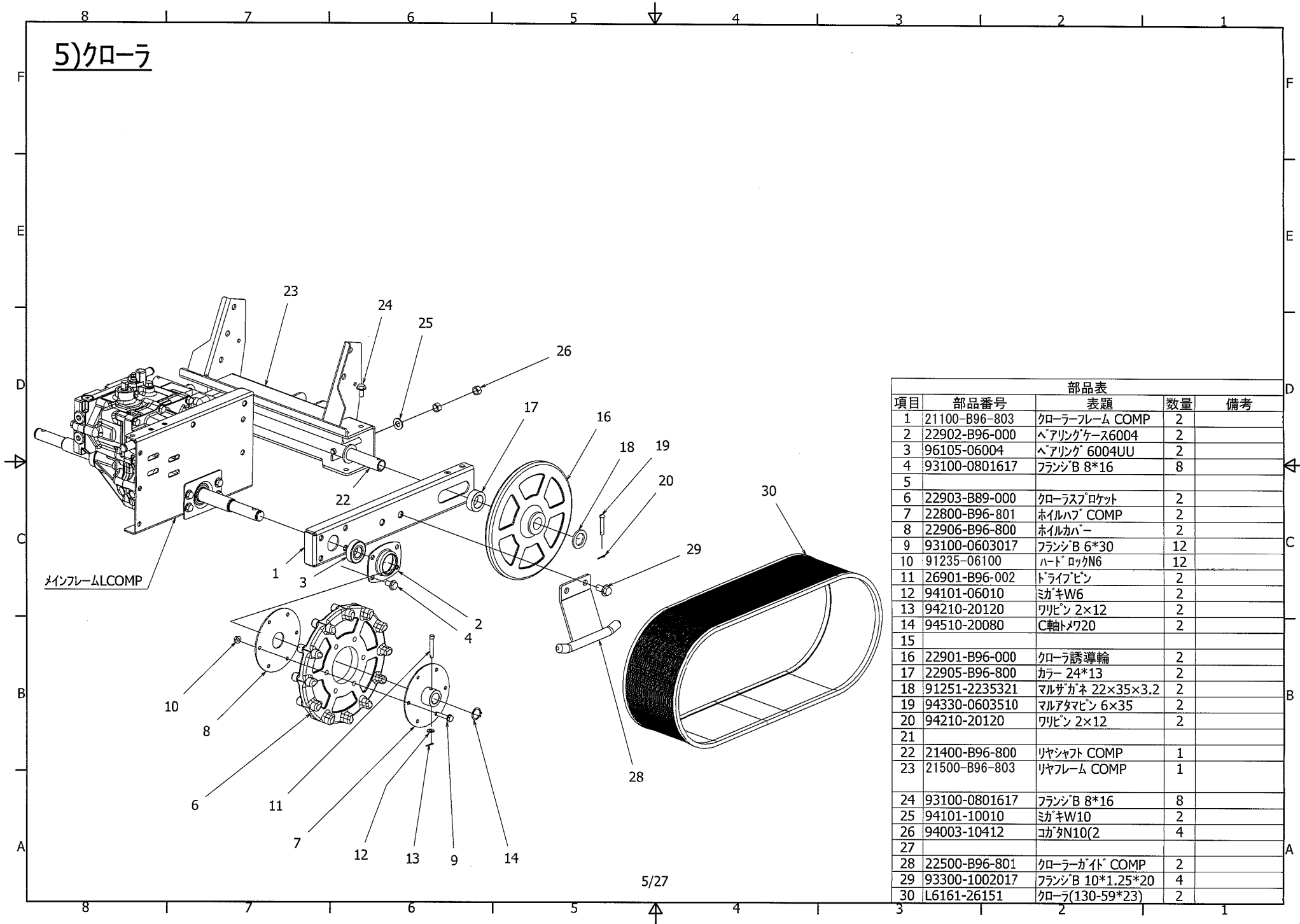
4) サイドクラッチカバー



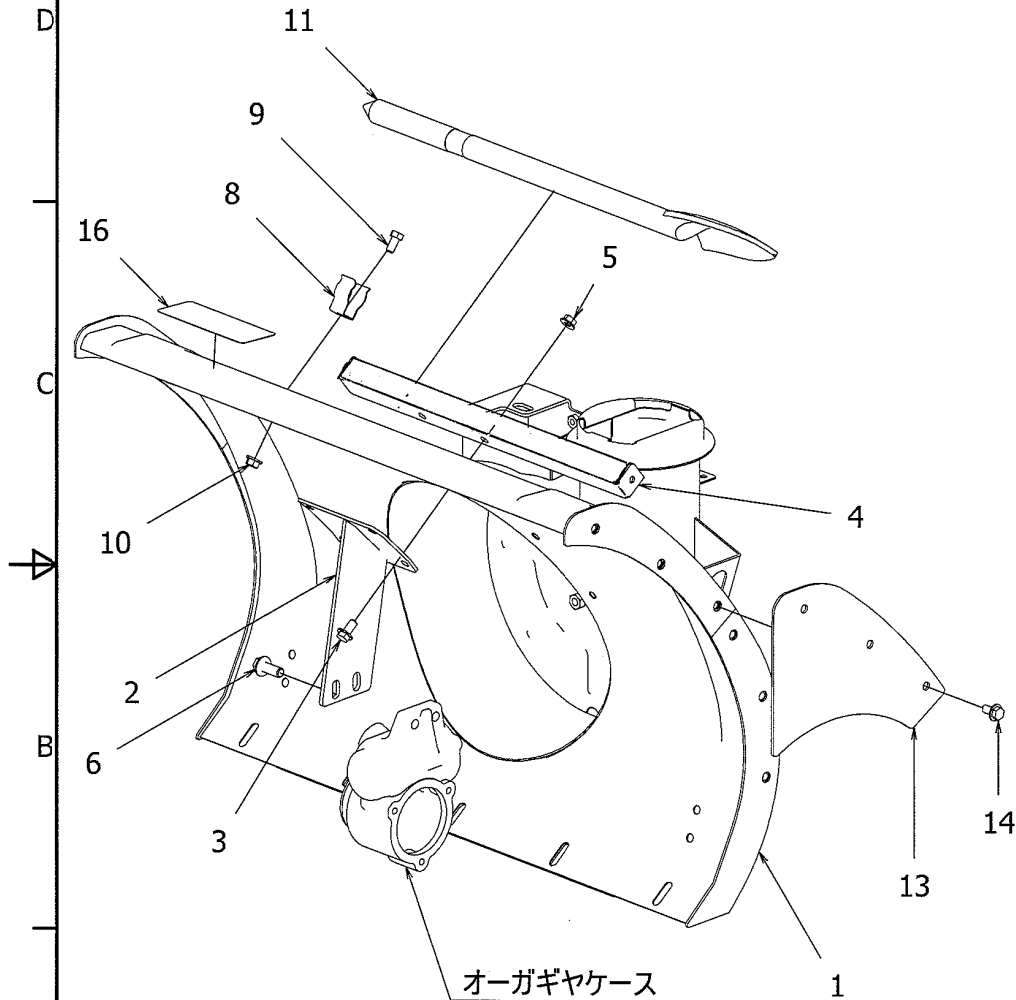
部品表				
項目	部品番号	表題	数量	備考
1	41902-B96-801	アンダーカバー	1	
2	93100-0601217	フランジB 6*12	4	
3				
4	18100-B96-800	サイドクラッチカバー-A COMP	1	
5	93100-0601217	フランジB 6*12	1	
6				
7	18200-B96-801	サイドクラッチカバー-B COMP	1	
8	93100-0601217	フランジB 6*12	1	
9				
10	18901-B96-800	サイドクラッチカバー-C	1	
11	93100-0601217	フランジB 6*12	2	
12				
13	18300-B96-800	サイドクラッチカバー-D COMP	1	
14	93100-0601217	フランジB 6*12	3	
15	91314-11765	ケーブルストラップ 1-1765	1	

4/27

5) クローラ



6) 除雪フレーム(ワダー)

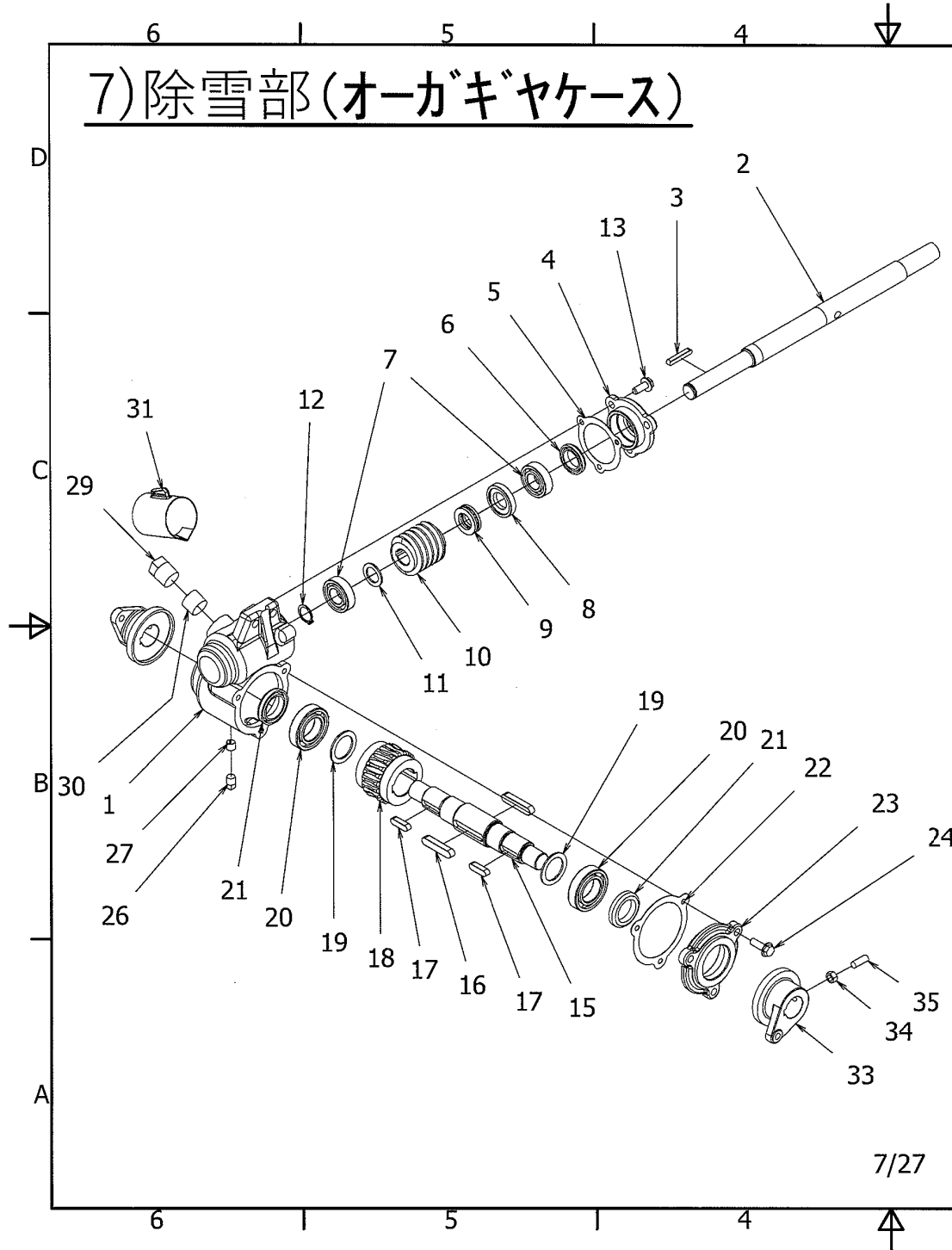


オーガギヤケース

6/27

部品表				
項目	部品番号	表題	数量	備考
1	31100-B96-008	除雪フレーム COMP	1	
2	31200-B96-800	オーガギヤケースサポート COMP	1	
3	93100-0801617	フランジB 8*16	4	
4	48100-B96-802	センターカバーステー COMP	1	
5	94002-08410	フランジN8	4	
6	93300-1002517	フランジB 10*1.25*25	2	
7				
8	39902-A65-001	止め金具	2	
9	92200-0801617	ボルトB 8*16(7T)	2	
10	94002-08410	フランジN8	2	
11	39901-B51-000	雪かき棒	1	
12				
13	38901-B96-001	オーガサイドガード	2	
14	93100-0801617	フランジB 8*16	6	
15				
16	91193-006	オーガ危険ラベル(ヨコ)	1	

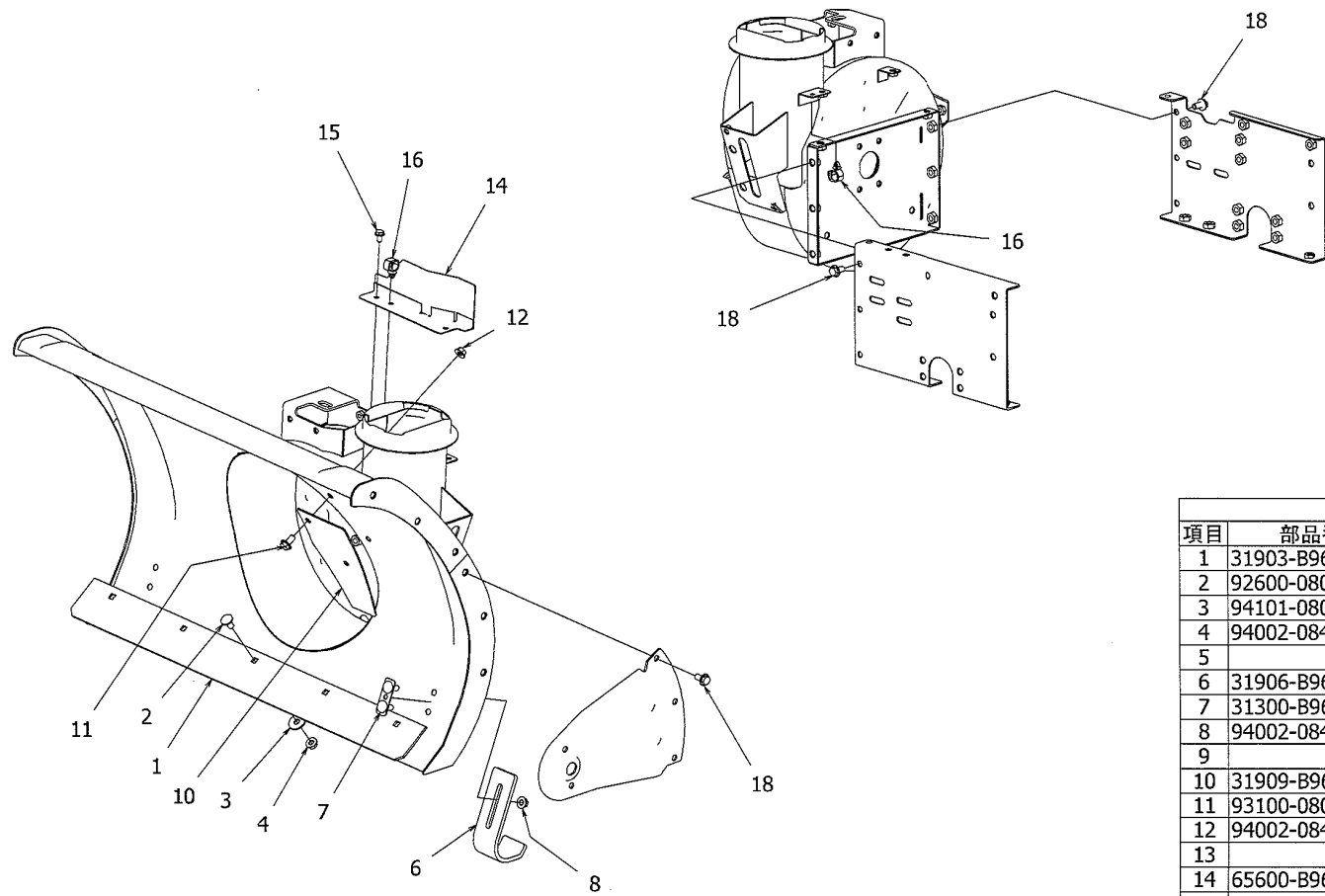
7) 除雪部(オーガキヤケース)



部品表				
項目	部品番号	表題	数量	備考
1	34901-B01-700	オーガキヤケース	1	
2	34901-B96-700	ブロワシャフト	1	
3	97113-038241	キー 6*6*38RR	1	
4	31904-A31-701	オーガキヤケースフタA	1	
5	39901-A31-001	オーガキヤケースパッキンA	1	
6	98251-2503807	シール D25387	1	
7	96100-06004	ベアリング 6004	2	
8	32904-A31-001	スラストカラー	1	
9	96200-051104	スラストベアリング 51104	1	
10	73251-V15-F001	GEAR DRIVE	1	
11	91912-A05-001	丸座金 20×30×2	1	
12	94510-20080	C軸トメ720	1	
13	93100-0802017	フランジB 8*20	3	
14				
15	34902-B96-000	オーガ軸	1	
16	97116-048241	キー 10*8*48RR	2	
17	97115-028241	キー 8*7*28RR	2	
18	32902-A90-000	ウォームホイール M3*20	1	
19	91302-A31-000	丸座金 30×42×2	2	
20	96100-06006	ベアリング 6006	2	
21	98251-3004508	シール D30458	2	
22	39902-A31-001	オーガキヤケースパッキンB	1	
23	31905-A31-700	オーガキヤケースフタB	1	
24	93100-0802517	フランジB 8*25	3	
25				
26	91555-0141	四角頭付プラグ PT1/8	1	
27	91941-050	シールテープ50	1	
28				
29	91555-0641	四角頭付プラグ PT3/4	1	
30	91941-150	シールテープ150	1	
31	91931-090	ギヤオイル#90	0.2L	
32				
33	35901-B96-800	オーガシャフトフランジ	2	
34	94003-08412	コガタN8(2	2	
35	91221-082540	6アトメネジ 8*25	2	

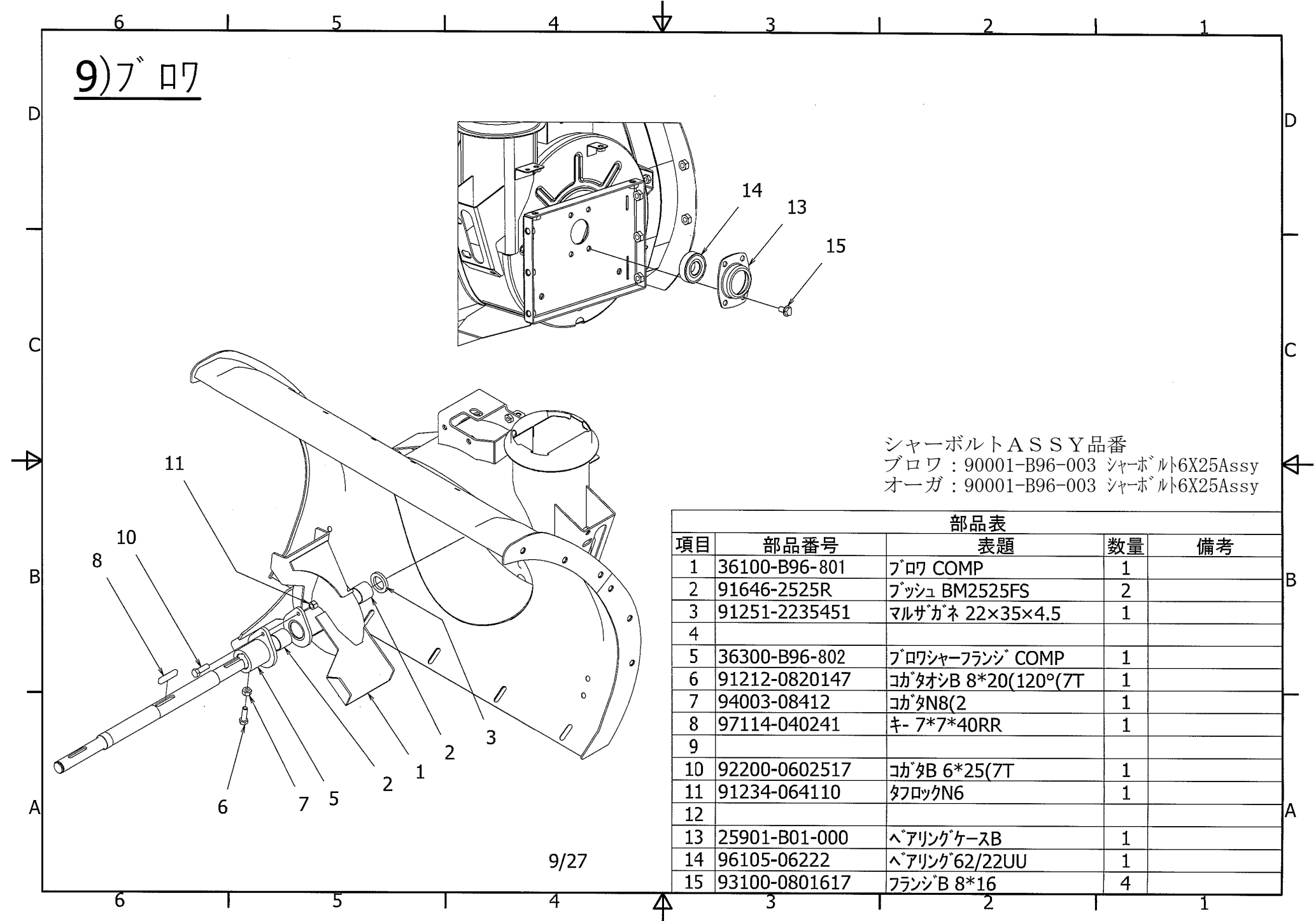
7/27

8)エッジ・ソリ



部品表				
項目	部品番号	表題	数量	備考
1	31903-B96-801	エッジ	1	
2	92600-0801614	カクネB 8*16	5	
3	94101-08015	ダイヤルW8	5	
4	94002-08410	フランジN8	5	
5				
6	31906-B96-800	ソリ	2	
7	31300-B96-800	ソリボルト COMP	2	
8	94002-08410	フランジN8	4	
9				
10	31909-B96-800	シャヘイパン	1	
11	93100-0801617	フランジB 8*16	2	
12	94002-08410	フランジN8	2	
13				
14	65600-B96-801	ヘルトカバー COMP	1	
15	93100-0601217	フランジB 6*12	2	
16	91315-C4397	ケーブルクリップ C-4397	2	
17				
18	93100-0801617	フランジB 8*16	14	

9)ブロー



シャーボルトASSY品番
 ブロウ : 90001-B96-003 シャーボルト6X25Assy
 オーガ : 90001-B96-003 シャーボルト6X25Assy

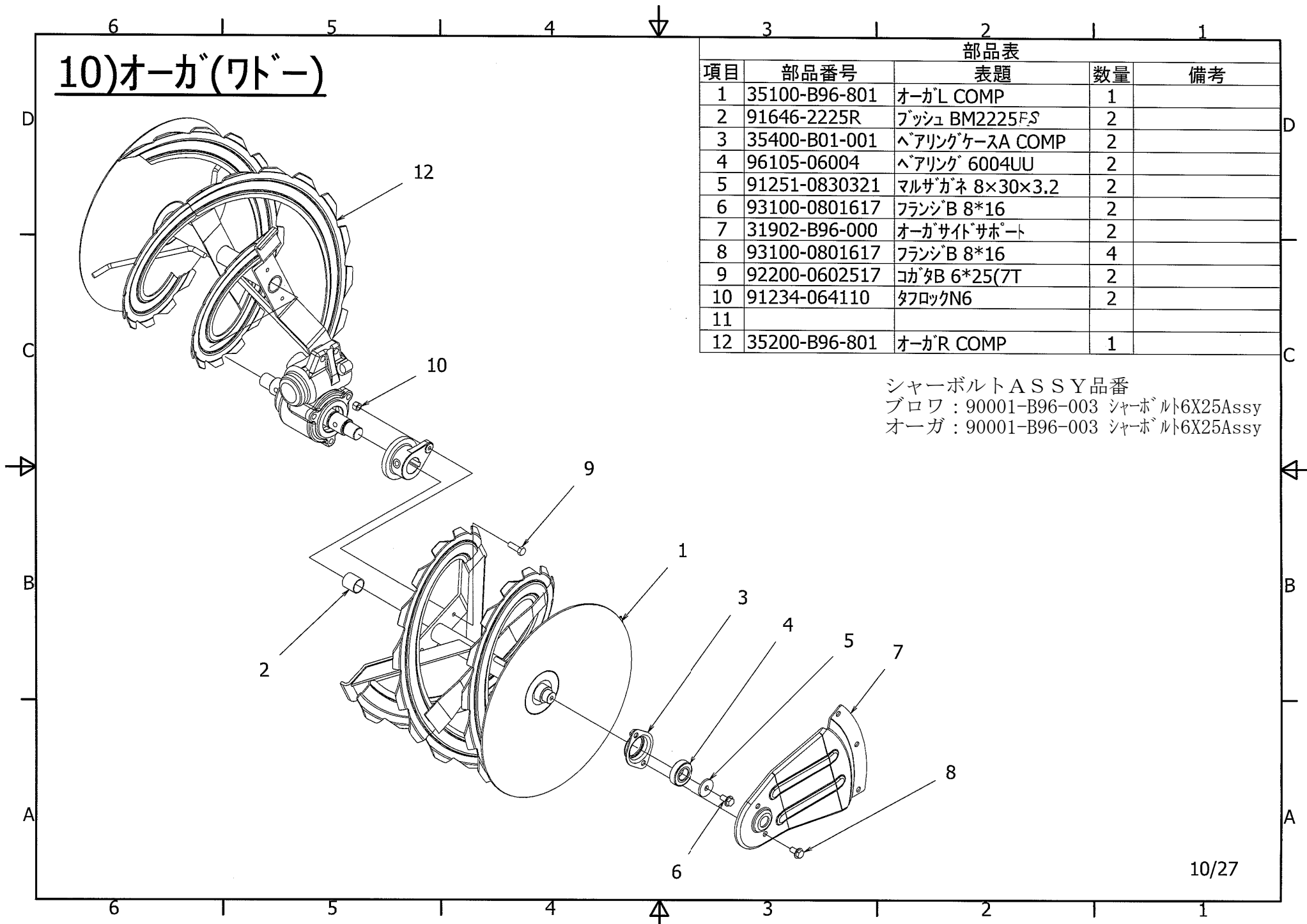
部品表				
項目	部品番号	表題	数量	備考
1	36100-B96-801	ブロー COMP	1	
2	91646-2525R	ブッシュ BM2525FS	2	
3	91251-2235451	マルサガネ 22×35×4.5	1	
4				
5	36300-B96-802	ブローシャフランジ COMP	1	
6	91212-0820147	コガタONB 8*20(120°(7T	1	
7	94003-08412	コガタN8(2	1	
8	97114-040241	キ- 7*7*40RR	1	
9				
10	92200-0602517	コガタB 6*25(7T	1	
11	91234-064110	タフロックN6	1	
12				
13	25901-B01-000	ベアリングケースB	1	
14	96105-06222	ベアリング 62/22UU	1	
15	93100-0801617	フランジB 8*16	4	

9/27

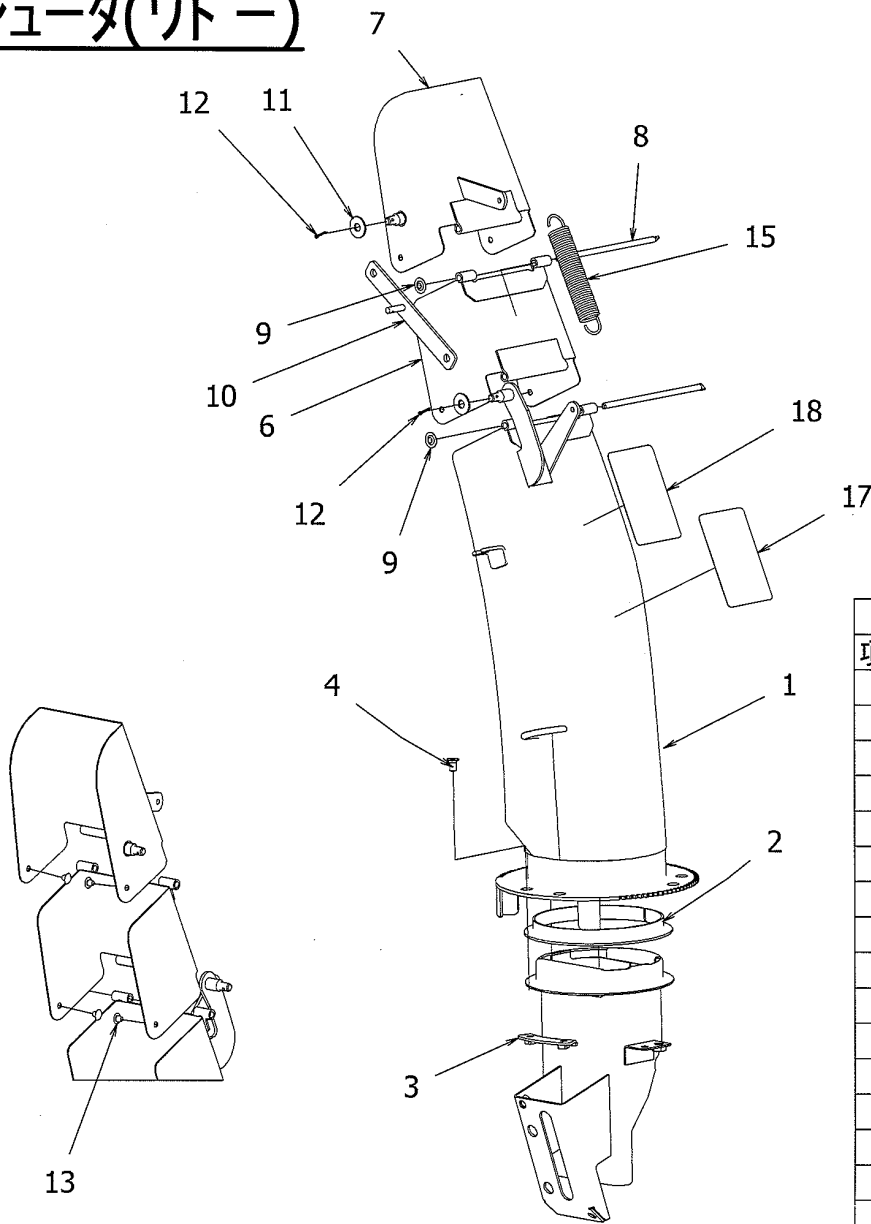
10)オーガ(ワダー)

部品表				
項目	部品番号	表題	数量	備考
1	35100-B96-801	オーガL COMP	1	
2	91646-2225R	ブッシュ BM2225FS	2	
3	35400-B01-001	ヘアリングケースA COMP	2	
4	96105-06004	ヘアリング 6004UU	2	
5	91251-0830321	マルサガネ 8×30×3.2	2	
6	93100-0801617	フランジB 8*16	2	
7	31902-B96-000	オーガサイドサポート	2	
8	93100-0801617	フランジB 8*16	4	
9	92200-0602517	コクタB 6*25(7T)	2	
10	91234-064110	タワロックN6	2	
11				
12	35200-B96-801	オーガR COMP	1	

シャーボルトASSY品番
 ブロワ : 90001-B96-003 シャーボルト6X25Assy
 オーガ : 90001-B96-003 シャーボルト6X25Assy



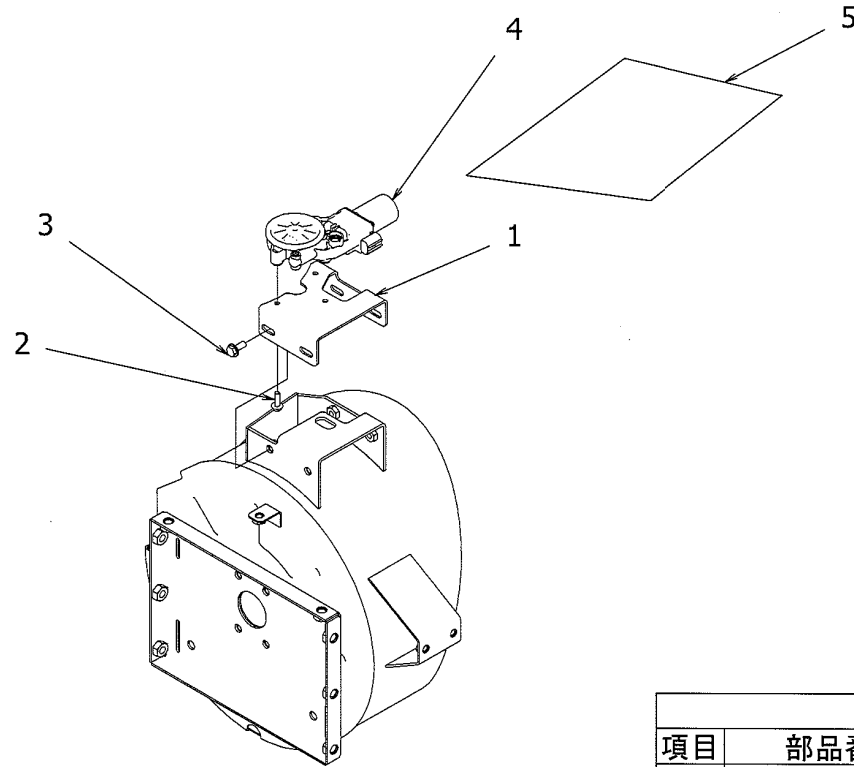
11)シュータ(ワダー)



11/27

部品表				
項目	部品番号	表題	数量	備考
1	33100-B96-002	シュータ COMP	1	
2	33903-B96-002	シュータシート	1	
3	33600-B96-001	シュータクランプ COMP	3	
4	91217-0601274	6アナサB 6*12	6	
5				
6	33200-B96-801	シュータフレクタA COMP	1	
7	33300-B96-801	シュータフレクタB COMP	1	
8	33906-B96-000	シュータピン	2	
9	91243-06000	プッシュN6	2	
10	37200-B96-801	シュータリンク COMP	1	
11	94101-08010	ミガキW8	2	
12	94210-20120	ワリピン 2X12	2	
13	91361-0403	ホールプラグ0403	4	
14			1	
15	33904-B01-104	コイルスプリング 19.7*127	1	
16				
17	91194-002	飛散警告ラベル	1	
18	91194-004	プロワ警告ラベル	1	

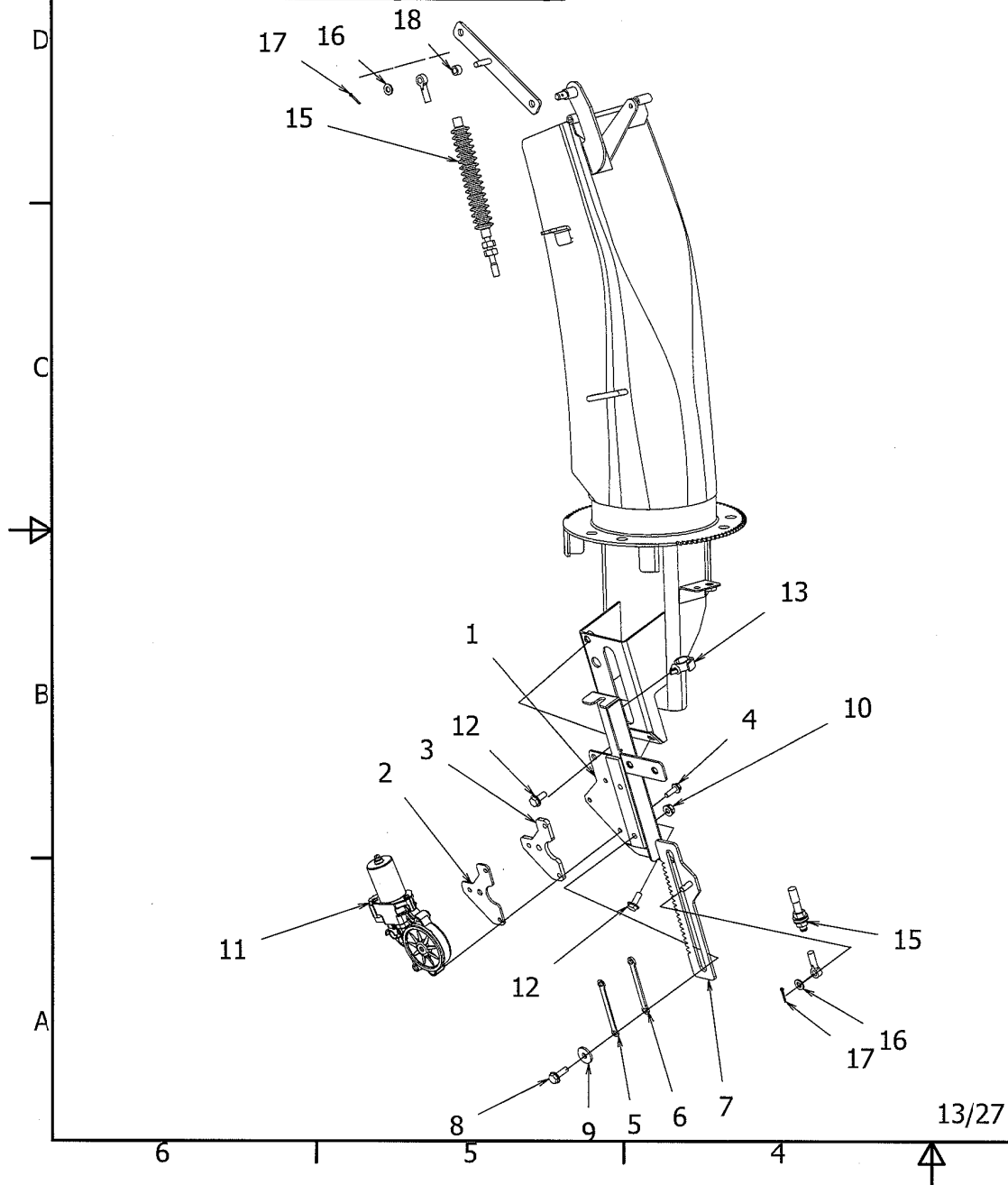
12) 回転モータ



部品表				
項目	部品番号	表題	数量	備考
1	31901-B96-801	回転モーターブラケット	1	
2	91274-501612	ロックアップセットFBS 5*16	3	
3	93100-0601617	フランジB 6*16	4	
4	5K126-71921	モータ(ヒニオン,LH)	1	
5	5H687-52493	カバー(モータ)	1	

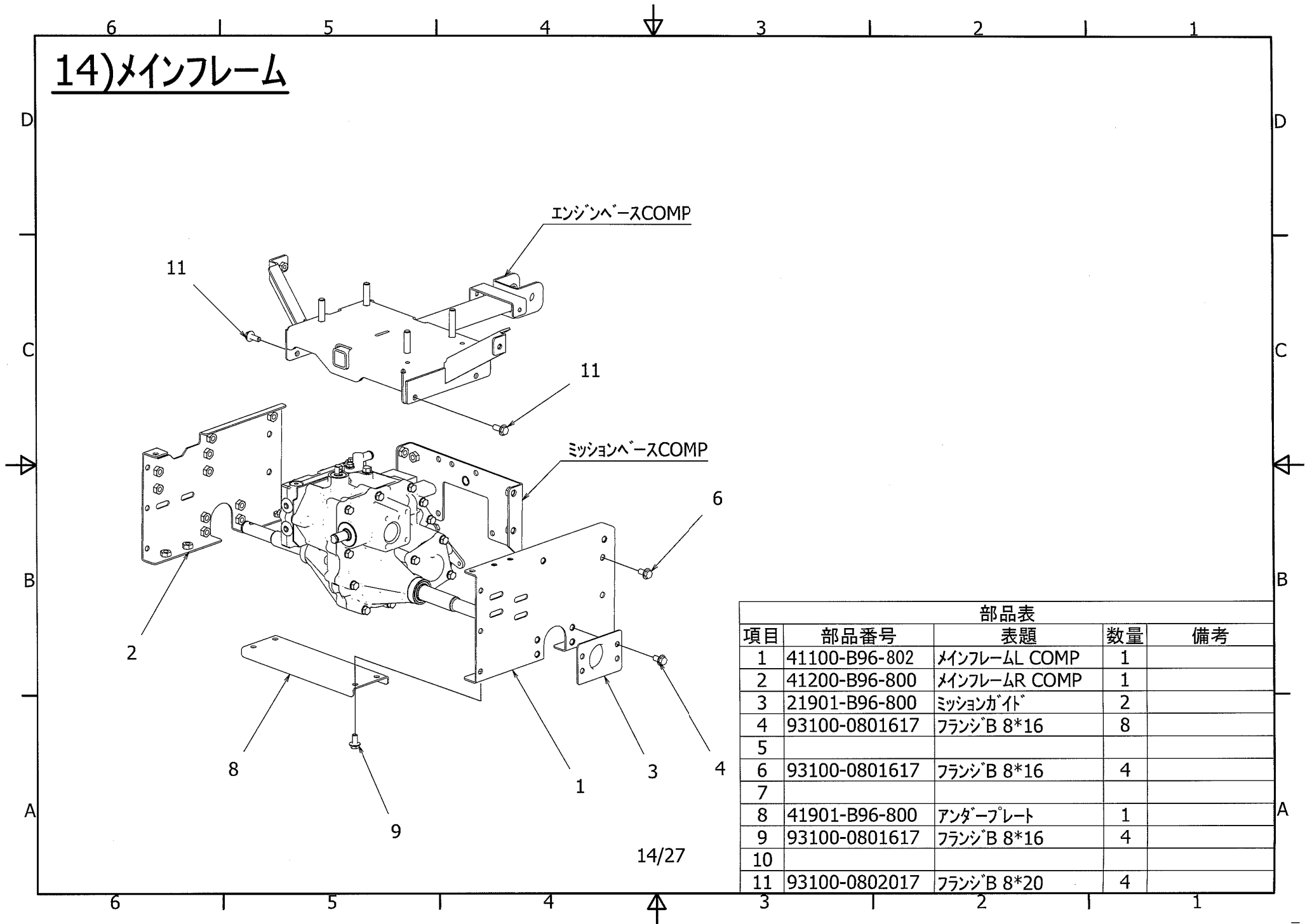
12/27

13) 上下モータ(ワドー)



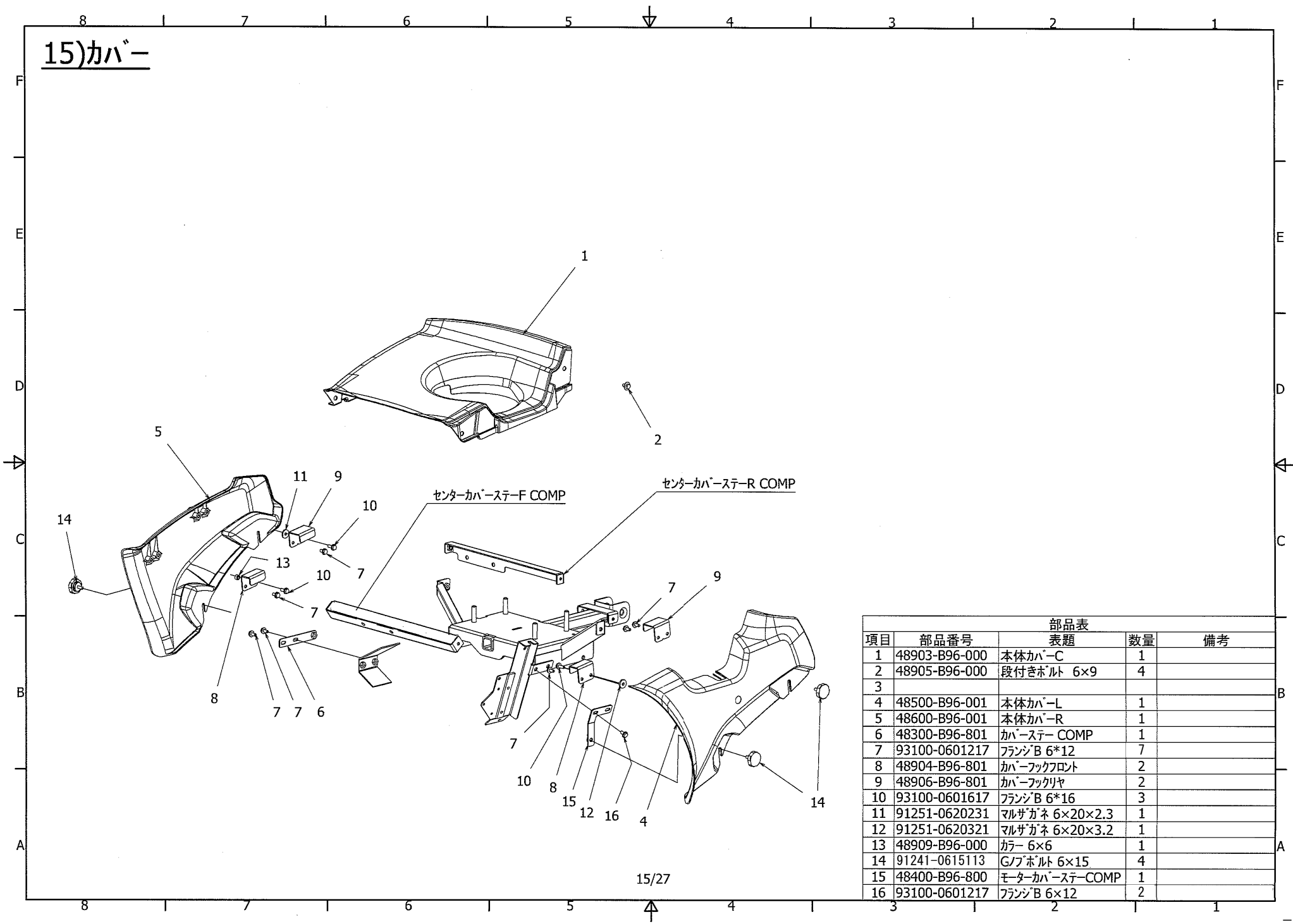
部品表				
項目	部品番号	表題	数量	備考
1	33400-B96-805	モーターブラケットA COMP	1	
2	33909-B96-802	スペーサーB	1	
3	33908-B96-802	スペーサーA	1	
4	91274-501612	ロックアップセットFBS 5*16	3	
5	31907-B96-801	ストッププレートA	1	
6	31908-B96-801	ストッププレートB	1	
7	33500-B96-802	シュータラック COMP	1	
8	93100-0602017	フランジB 6*20	2	
9	94101-06015	ダイマルW6	2	
10	94002-06410	フランジN6	2	
11	PT501-68781	モータ(ヒニオン,RH)	1	
12	93100-0601617	フランジB 6*16	2	
13	91315-C4397	ケーブルクリップ C-4397	1	
14				
15	77400-B96-000	シュータワイヤー	1	
16	94101-06010	ミガキW6	2	
17	94210-20120	ワリピン 2×12	2	
18	48909-B96-000	カラー 6×6	1	

14)メインフレーム



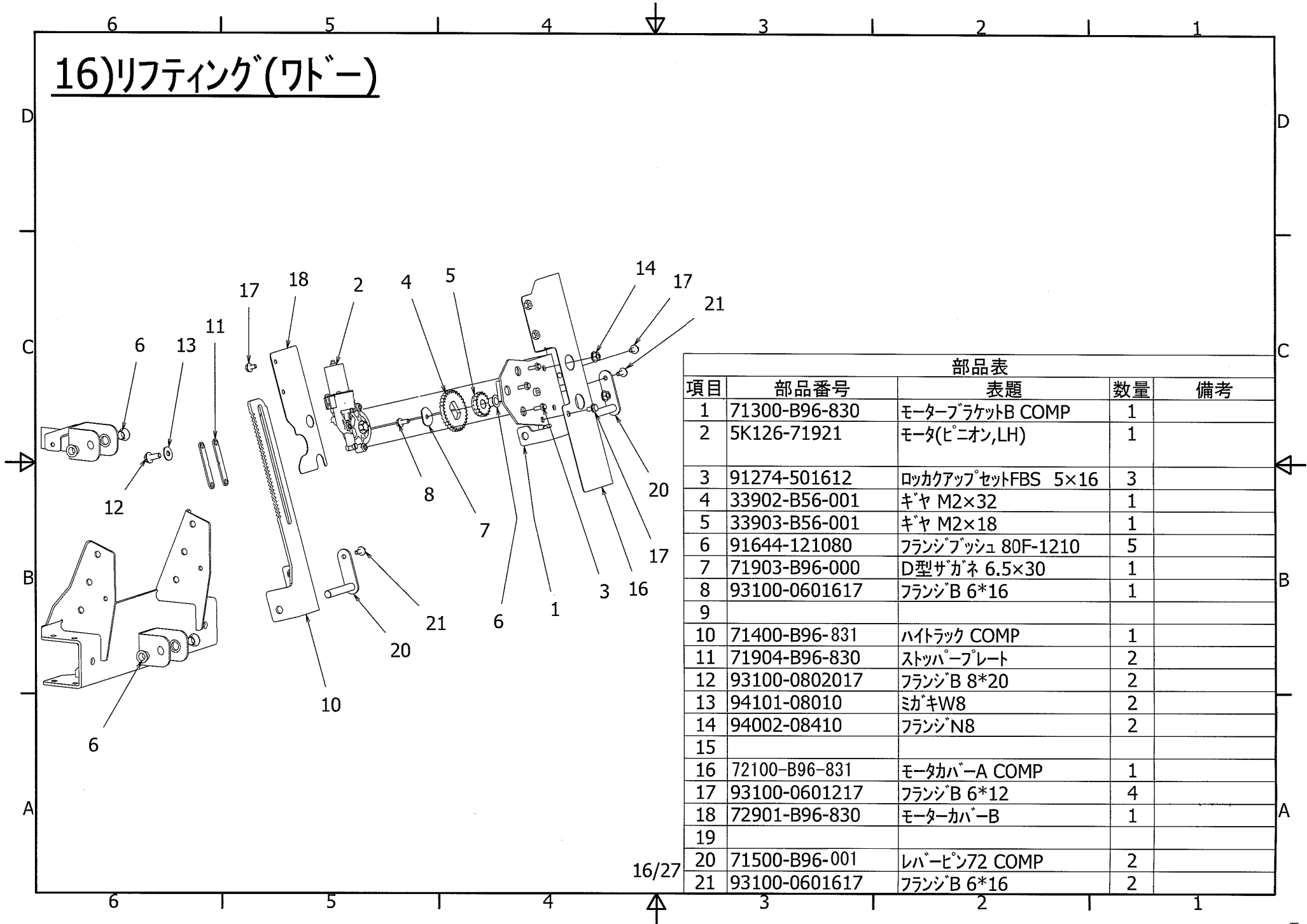
部品表				
項目	部品番号	表題	数量	備考
1	41100-B96-802	メインフレームL COMP	1	
2	41200-B96-800	メインフレームR COMP	1	
3	21901-B96-800	ミッションガイド	2	
4	93100-0801617	フランジB 8*16	8	
5				
6	93100-0801617	フランジB 8*16	4	
7				
8	41901-B96-800	アンダープレート	1	
9	93100-0801617	フランジB 8*16	4	
10				
11	93100-0802017	フランジB 8*20	4	

15)カバー



部品表				
項目	部品番号	表題	数量	備考
1	48903-B96-000	本体カバ-C	1	
2	48905-B96-000	段付きボルト 6×9	4	
3				
4	48500-B96-001	本体カバ-L	1	
5	48600-B96-001	本体カバ-R	1	
6	48300-B96-801	カバ-ステー COMP	1	
7	93100-0601217	フランジB 6*12	7	
8	48904-B96-801	カバ-フックフロント	2	
9	48906-B96-801	カバ-フックリヤ	2	
10	93100-0601617	フランジB 6*16	3	
11	91251-0620231	マルザガネ 6×20×2.3	1	
12	91251-0620321	マルザガネ 6×20×3.2	1	
13	48909-B96-000	カラー 6×6	1	
14	91241-0615113	Gノブボルト 6×15	4	
15	48400-B96-800	モ-ターカバ-ステーCOMP	1	
16	93100-0601217	フランジB 6×12	2	

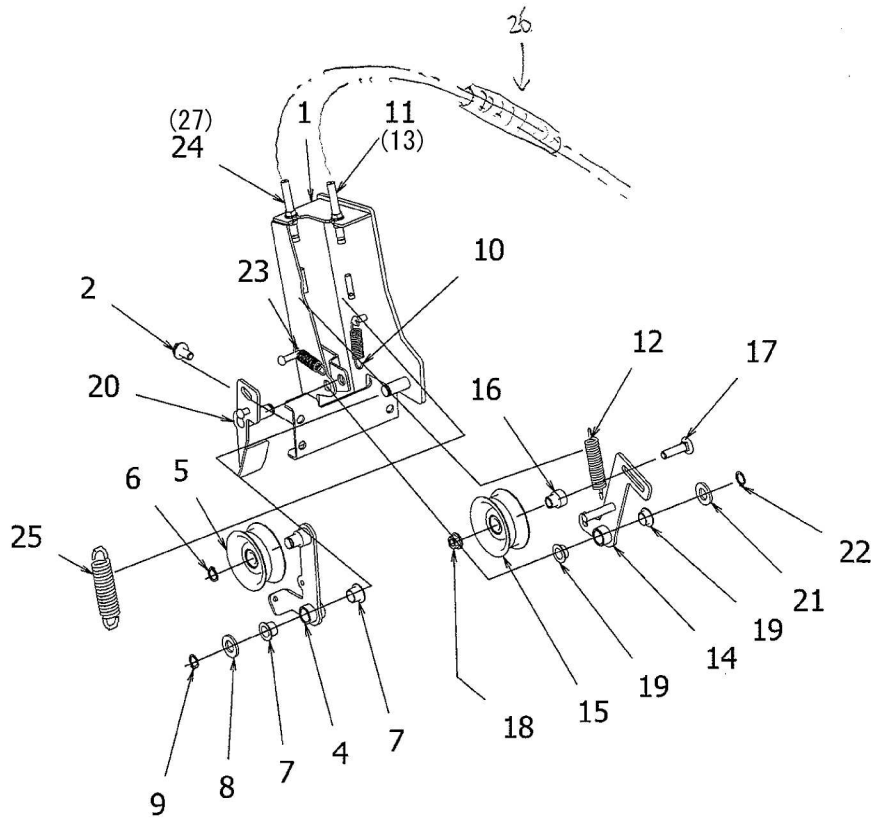
16)リフティング(ワドー)



部品表				
項目	部品番号	表題	数量	備考
1	71300-B96-830	モーターブラケットB COMP	1	
2	5K126-71921	モータ(ピニオン,LH)	1	
3	91274-501612	ロックアップセットFBS 5×16	3	
4	33902-B56-001	ギヤ M2×32	1	
5	33903-B56-001	ギヤ M2×18	1	
6	91644-121080	フランジブッシュ 80F-1210	5	
7	71903-B96-000	D型ザガネ 6.5×30	1	
8	93100-0601617	フランジB 6*16	1	
9				
10	71400-B96-831	ハイトラック COMP	1	
11	71904-B96-830	ストッププレート	2	
12	93100-0802017	フランジB 8*20	2	
13	94101-08010	ミガキW8	2	
14	94002-08410	フランジN8	2	
15				
16	72100-B96-831	モータカバー-A COMP	1	
17	93100-0601217	フランジB 6*12	4	
18	72901-B96-830	モータカバー-B	1	
19				
20	71500-B96-001	レバーピン72 COMP	2	
21	93100-0601617	フランジB 6*16	2	

16/27

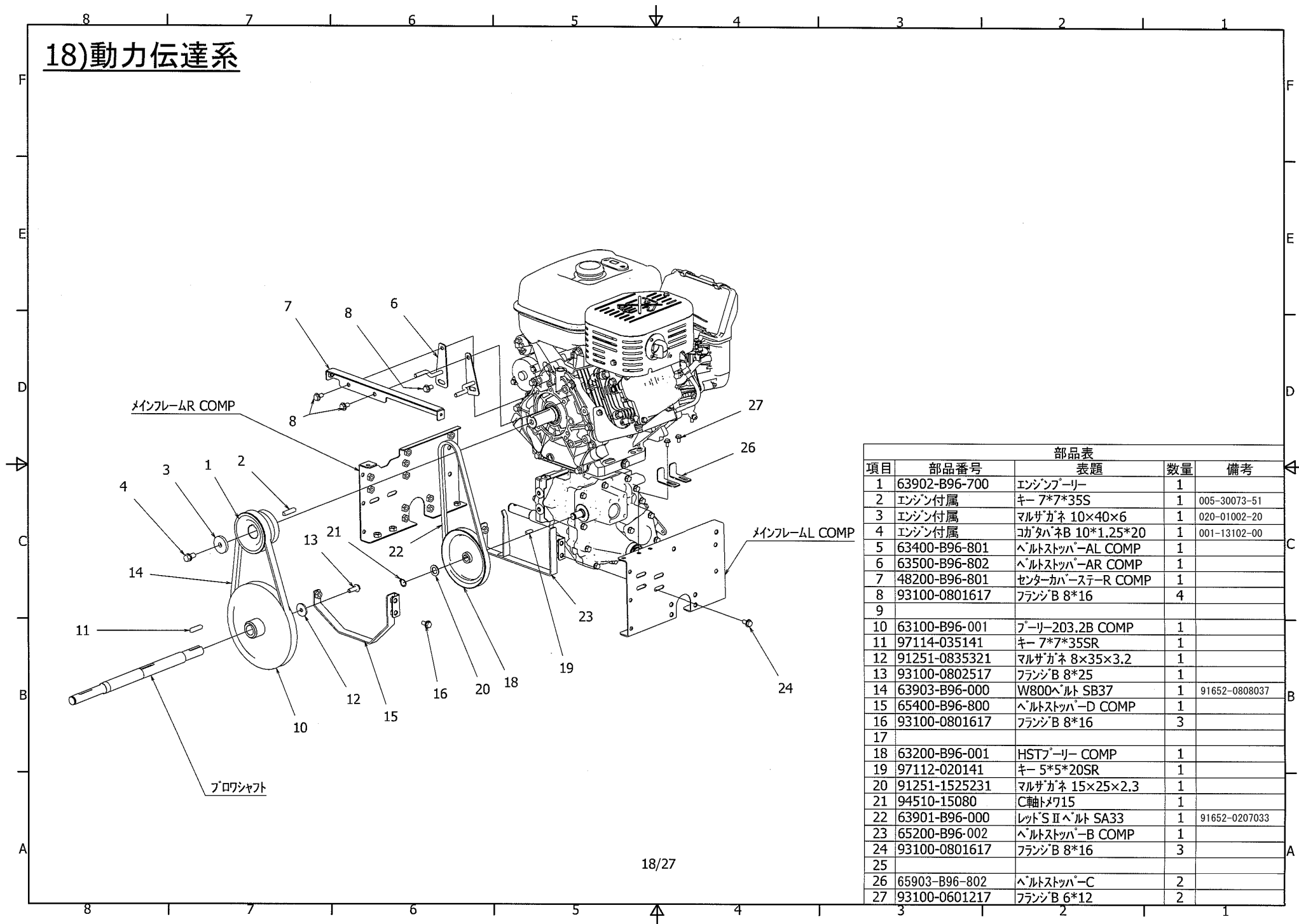
17) テンション



26	91382-1302001	ケーブル13X200	1	
27	77200-B96-001	除雪クラッチワイヤー	1	適用号機 16****

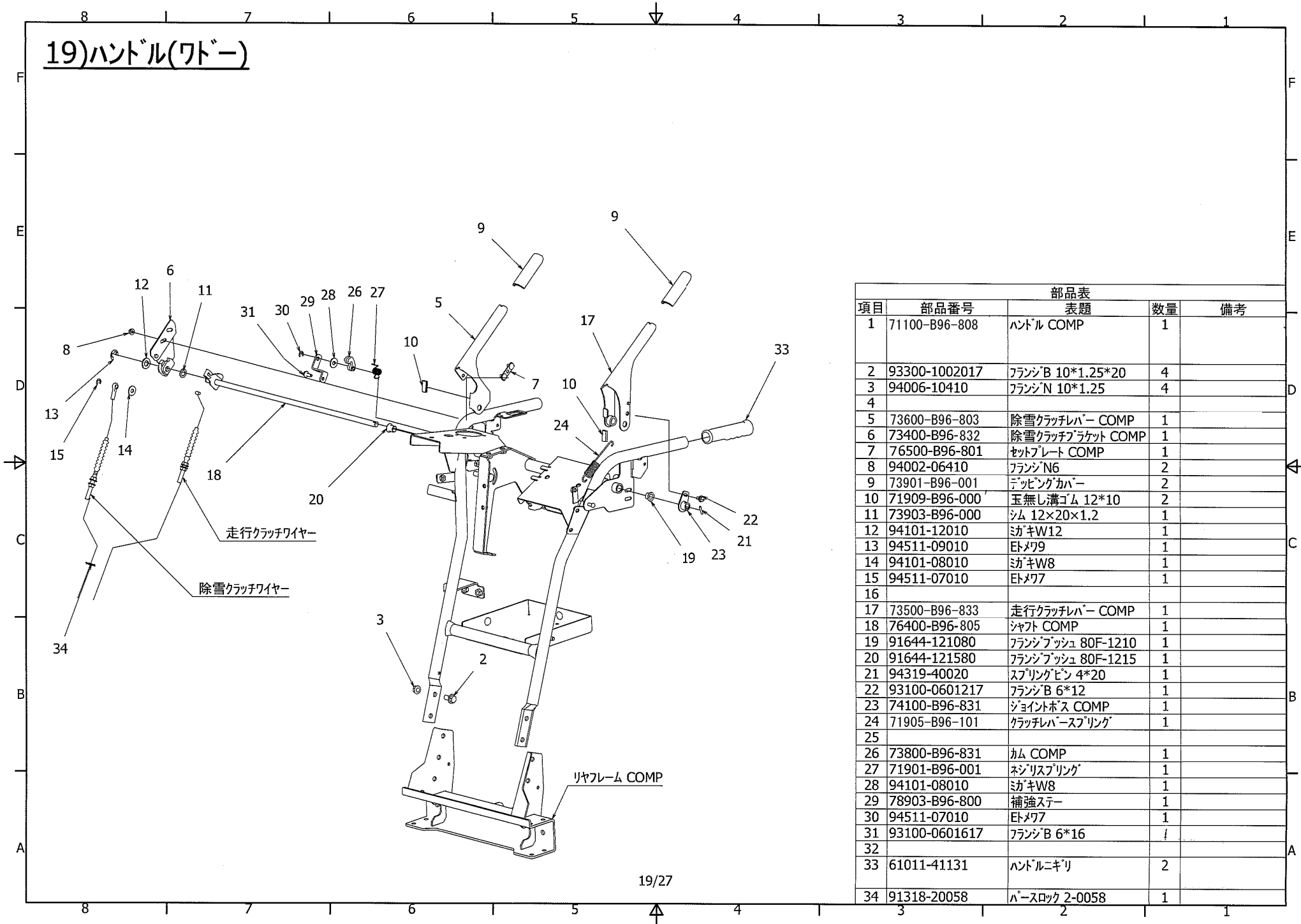
部品表				
項目	部品番号	表題	数量	備考
1	61300-B96-803	テンションブラケット COMP	1	
2	93100-0801617	フランジB 8*16	4	
3				
4	66200-B96-801	走行クラッチアーム COMP	1	
5	91615-12552243	テンションプーリー-55TB1(3価)	1	
6	94510-12080	C軸トメ712	1	
7	91644-121080	フランジブッシュ 80F-1210	2	
8	94101-12010	ミガキW12	1	
9	94510-12080	C軸トメ712	1	
10	91603-B50-001	コイルスプリング 10×50	1	
11	77100-B96-030	走行クラッチワイヤー	1	適用号機 17****~
12	71906-B96-000	走行テンションスプリング	1	
13	77100-B96-001	走行クラッチワイヤー	1	適用号機 16****
14	66100-B96-801	除雪クラッチアーム COMP	1	
15	91615-12552243	テンションプーリー-55TB1(3価)	1	
16	66902-B96-001	テンションカラー	1	
17	92600-0803014	カクネB 8*30	1	
18	94002-08410	フランジN8	1	
19	91644-120680	フランジブッシュ 80F-1206	2	
20	65700-B96-802	プロフブレーキ COMP	1	65800-B96-800適合可
21	94101-12010	ミガキW12	1	
22	94510-12080	C軸トメ712	1	
23	91603-B50-001	コイルスプリング 10×50	1	
24	77200-B96-030	除雪クラッチワイヤー	1	適用号機 17****~
25	71907-B96-000	除雪テンションスプリング	1	

18)動力伝達系



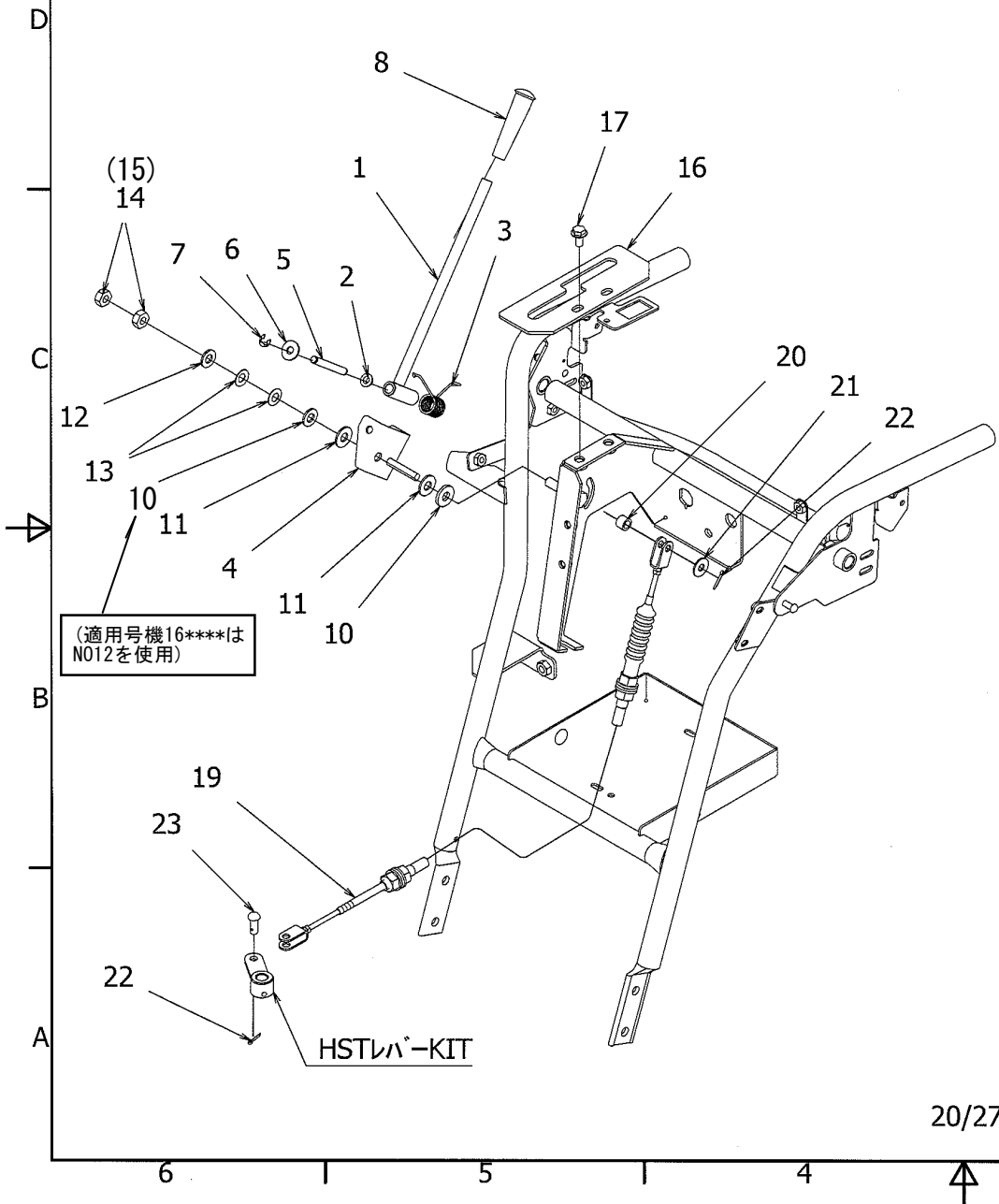
部品表				
項目	部品番号	表題	数量	備考
1	63902-B96-700	エンジンフーリー	1	
2	エンジン付属	キー 7*7*35S	1	005-30073-51
3	エンジン付属	マルザガネ 10×40×6	1	020-01002-20
4	エンジン付属	コガタガネB 10*1.25*20	1	001-13102-00
5	63400-B96-801	ベルトストップ-AL COMP	1	
6	63500-B96-802	ベルトストップ-AR COMP	1	
7	48200-B96-801	センターカバースターR COMP	1	
8	93100-0801617	フランジB 8*16	4	
9				
10	63100-B96-001	プーリー-203.2B COMP	1	
11	97114-035141	キー 7*7*35SR	1	
12	91251-0835321	マルザガネ 8×35×3.2	1	
13	93100-0802517	フランジB 8*25	1	
14	63903-B96-000	W800ベルト SB37	1	91652-0808037
15	65400-B96-800	ベルトストップ-D COMP	1	
16	93100-0801617	フランジB 8*16	3	
17				
18	63200-B96-001	HSTプーリー COMP	1	
19	97112-020141	キー 5*5*20SR	1	
20	91251-1525231	マルザガネ 15×25×2.3	1	
21	94510-15080	C軸トメワ15	1	
22	63901-B96-000	レッドS IIベルト SA33	1	91652-0207033
23	65200-B96-002	ベルトストップ-B COMP	1	
24	93100-0801617	フランジB 8*16	3	
25				
26	65903-B96-802	ベルトストップ-C	2	
27	93100-0601217	フランジB 6*12	2	

19)ハンドル(ワダー)



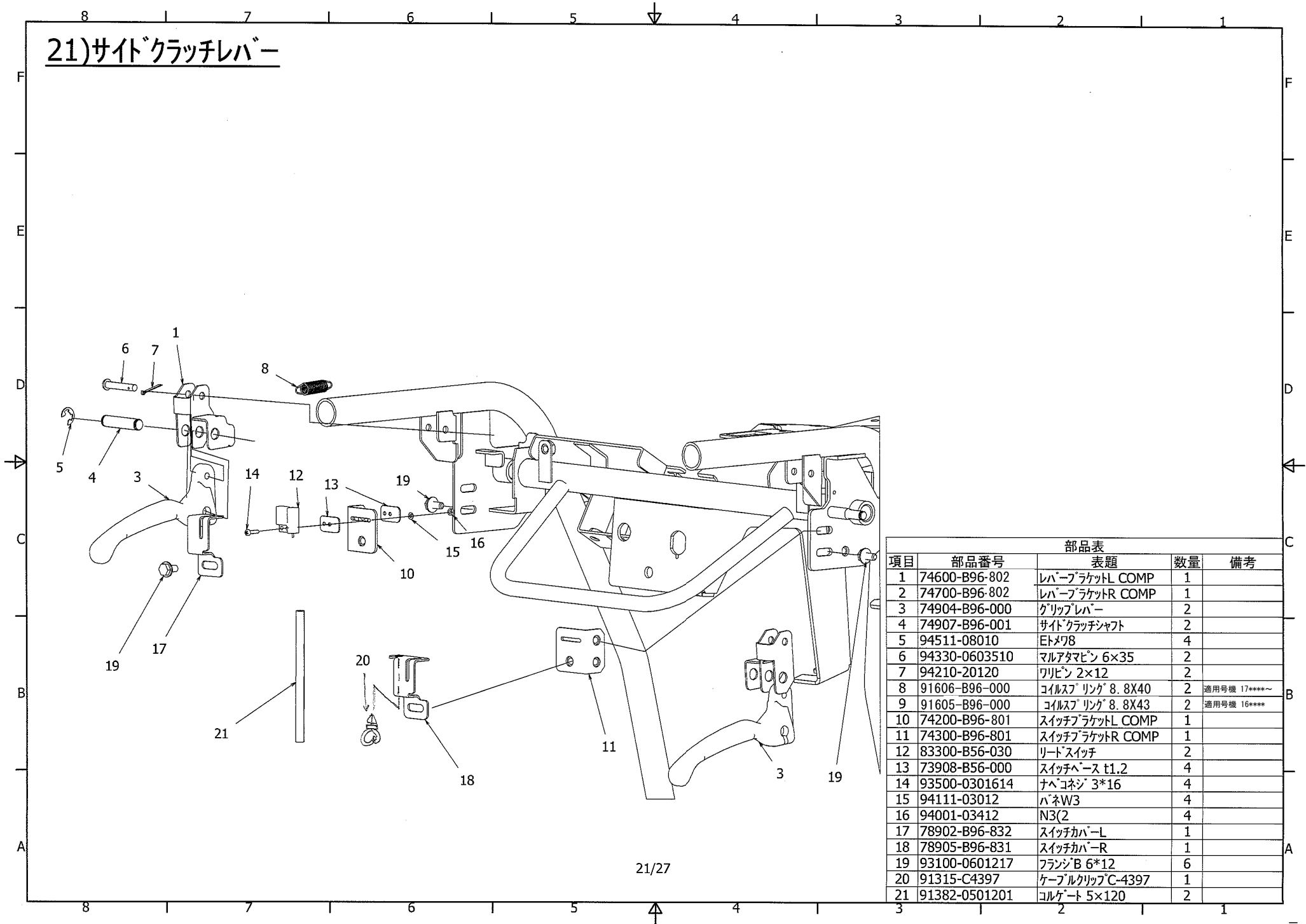
部品表				
項目	部品番号	表題	数量	備考
1	71100-B96-808	ハンドル COMP	1	
2	93300-1002017	フランジB 10*1.25*20	4	
3	94006-10410	フランジN 10*1.25	4	
4				
5	73600-B96-803	除雪クラッチレバー COMP	1	
6	73400-B96-832	除雪クラッチブラケット COMP	1	
7	76500-B96-801	セットプレート COMP	1	
8	94002-06410	フランジN6	2	
9	73901-B96-001	デッピングカバー	2	
10	71909-B96-000	玉無し溝ゴム 12*10	2	
11	73903-B96-000	シム 12×20×1.2	1	
12	94101-12010	シキW12	1	
13	94511-09010	Etメ79	1	
14	94101-08010	シキW8	1	
15	94511-07010	Etメ77	1	
16				
17	73500-B96-833	走行クラッチレバー COMP	1	
18	76400-B96-805	シャフト COMP	1	
19	91644-121080	フランジブッシュ 80F-1210	1	
20	91644-121580	フランジブッシュ 80F-1215	1	
21	94319-40020	スプリングピン 4*20	1	
22	93100-0601217	フランジB 6*12	1	
23	74100-B96-831	ジョイントボス COMP	1	
24	71905-B96-101	クラッチレバー・スプリング	1	
25				
26	73800-B96-831	カム COMP	1	
27	71901-B96-001	ネジリコスプリング	1	
28	94101-08010	シキW8	1	
29	78903-B96-800	補強ステー	1	
30	94511-07010	Etメ77	1	
31	93100-0601617	フランジB 6*16	1	
32				
33	61011-41131	ハンドルニキリ	2	
34	91318-20058	ハーソロック 2-0058	1	

20) 変速レバー



部品表				
項目	部品番号	表題	数量	備考
1	75200-B96-801	変速レバー COMP	1	
2	91644-081580	フランジブッシュ 80F-0815	2	
3	75904-B96-000	ネジリスプリング	1	
4	75100-B96-802	変速レバーブラケット COMP	1	
5	75901-B96-001	変速レバーシャフト	1	
6	94101-08010	ミガキW8	2	
7	94511-07010	Eトメワ	2	
8	91731-1208014	レバーグリップ OH12	1	
9				
10	91251-1025321	マルザガネ 10×25×3.2	2	適用号機 16**** : 1個
11	91648-8010	ワッシャー 80W-10	2	
12	94101-10010	ミガキW10	1	適用号機 16**** : 2個
13	91252-102	サラパネ H10	2	
14	91235-10100	ハードロックN10	1	適用号機 17****~
15	94001-10412	N10 (2)	2	適用号機 16****
16	75903-B96-800	ガイドプレート	1	
17	93100-0801617	フランジB 8*16	2	
18				
19	77300-B96-000	主変速ワイヤー	1	
20	08901-G01-000	カラー 8×13.8×10	1	
21	94101-08010	ミガキW8	1	
22	94210-25150	ワリピン 2.5×15	2	
23	94330-0802010	マルアタマピン 8×20	1	

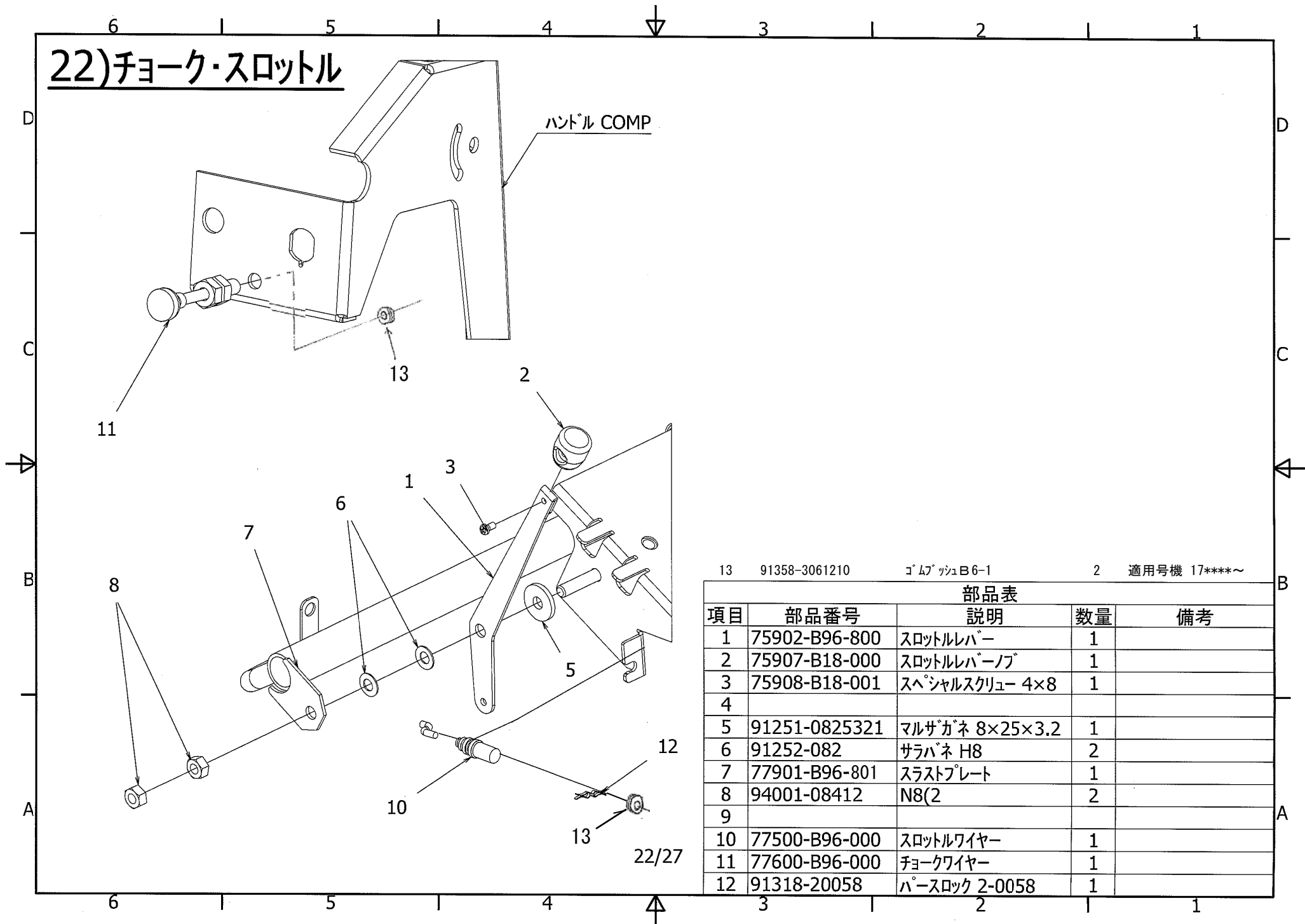
21) サイドクラッチレバー



部品表				
項目	部品番号	表題	数量	備考
1	74600-B96-802	レバーブラケットL COMP	1	
2	74700-B96-802	レバーブラケットR COMP	1	
3	74904-B96-000	グリップレバー	2	
4	74907-B96-001	サイドクラッチシャフト	2	
5	94511-08010	ETメ78	4	
6	94330-0603510	マルアタマピン 6×35	2	
7	94210-20120	ワリピン 2×12	2	
8	91606-B96-000	コイルスプリング 8. 8X40	2	適用号機 17****~
9	91605-B96-000	コイルスプリング 8. 8X43	2	適用号機 16****
10	74200-B96-801	スイッチブラケットL COMP	1	
11	74300-B96-801	スイッチブラケットR COMP	1	
12	83300-B56-030	リードスイッチ	2	
13	73908-B56-000	スイッチベース t1.2	4	
14	93500-0301614	ナベコネジ 3*16	4	
15	94111-03012	ハネW3	4	
16	94001-03412	N3(2)	4	
17	78902-B96-832	スイッチカバー-L	1	
18	78905-B96-831	スイッチカバー-R	1	
19	93100-0601217	フランジB 6*12	6	
20	91315-C4397	ケーブルクリップC-4397	1	
21	91382-0501201	コルゲート 5×120	2	

22) チョーク・スロットル

ハンドル COMP

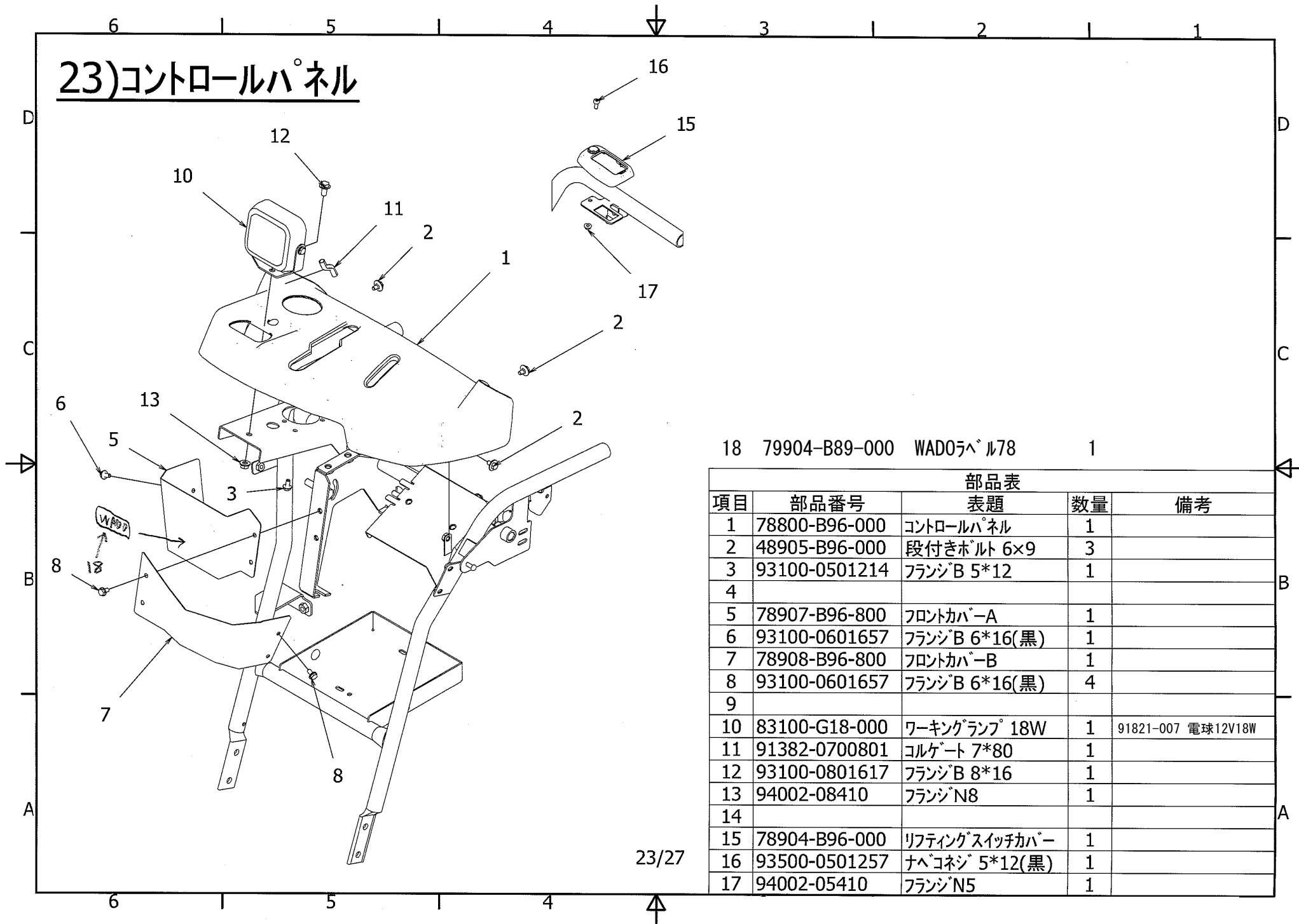


13 91358-3061210 ゴムフックB6-1 2 適用号機 17****~

部品表				
項目	部品番号	説明	数量	備考
1	75902-B96-800	スロットルレバー	1	
2	75907-B18-000	スロットルレバーノブ	1	
3	75908-B18-001	スペシャルスクリュー 4×8	1	
4				
5	91251-0825321	マルザガネ 8×25×3.2	1	
6	91252-082	サラバネ H8	2	
7	77901-B96-801	スラストプレート	1	
8	94001-08412	N8(2)	2	
9				
10	77500-B96-000	スロットルワイヤー	1	
11	77600-B96-000	チョークワイヤー	1	
12	91318-20058	パースロック 2-0058	1	

22/27

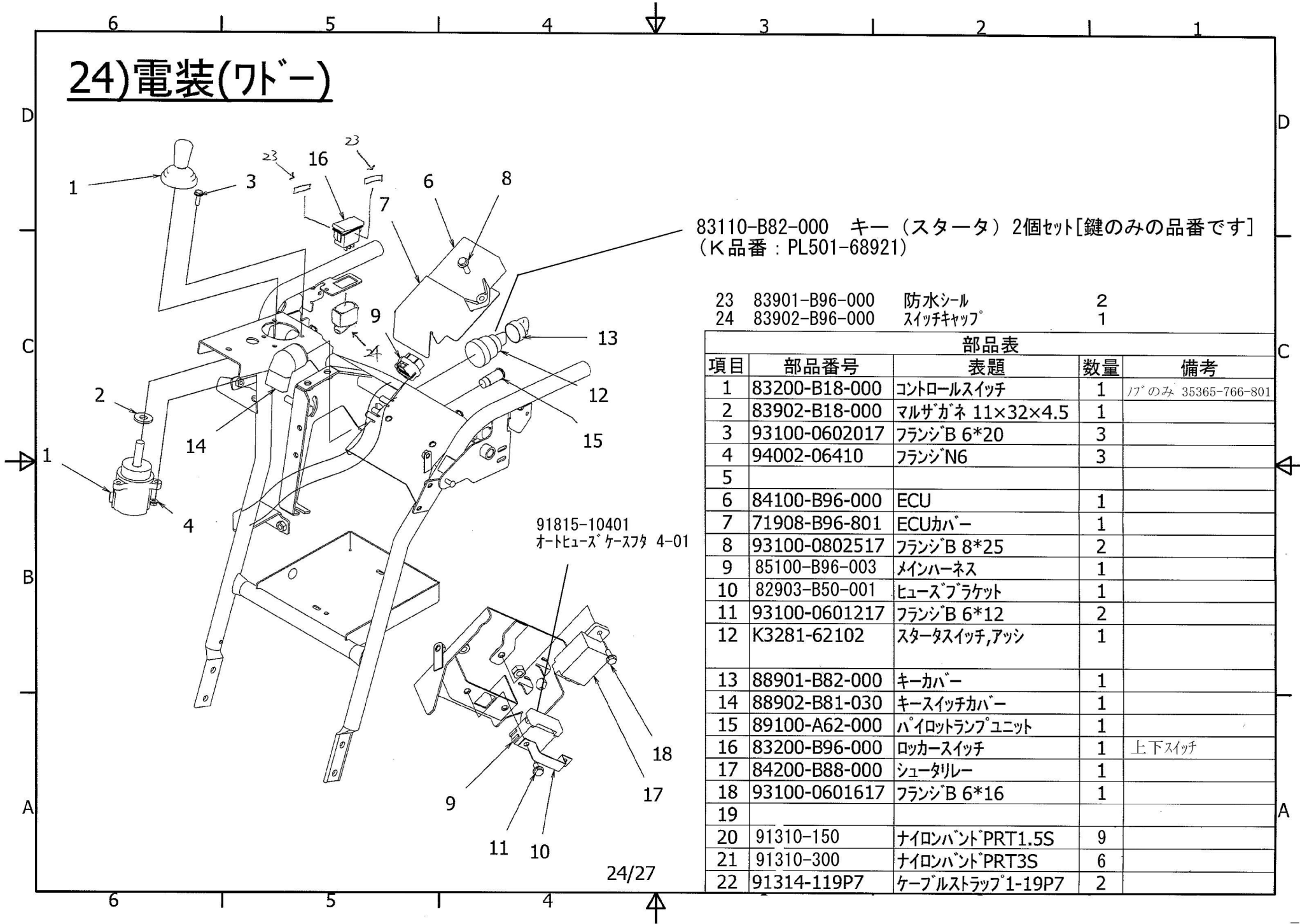
23)コントロールパネル



18 79904-B89-000 WAD0ラベル78 1

部品表				
項目	部品番号	表題	数量	備考
1	78800-B96-000	コントロールパネル	1	
2	48905-B96-000	段付きボルト 6×9	3	
3	93100-0501214	フランジB 5*12	1	
4				
5	78907-B96-800	フロントカバー-A	1	
6	93100-0601657	フランジB 6*16(黒)	1	
7	78908-B96-800	フロントカバー-B	1	
8	93100-0601657	フランジB 6*16(黒)	4	
9				
10	83100-G18-000	ワーキングランプ 18W	1	91821-007 電球12V18W
11	91382-0700801	コルゲート 7*80	1	
12	93100-0801617	フランジB 8*16	1	
13	94002-08410	フランジN8	1	
14				
15	78904-B96-000	リフティングスイッチカバー	1	
16	93500-0501257	ナベコネジ 5*12(黒)	1	
17	94002-05410	フランジN5	1	

24)電装(ワター)

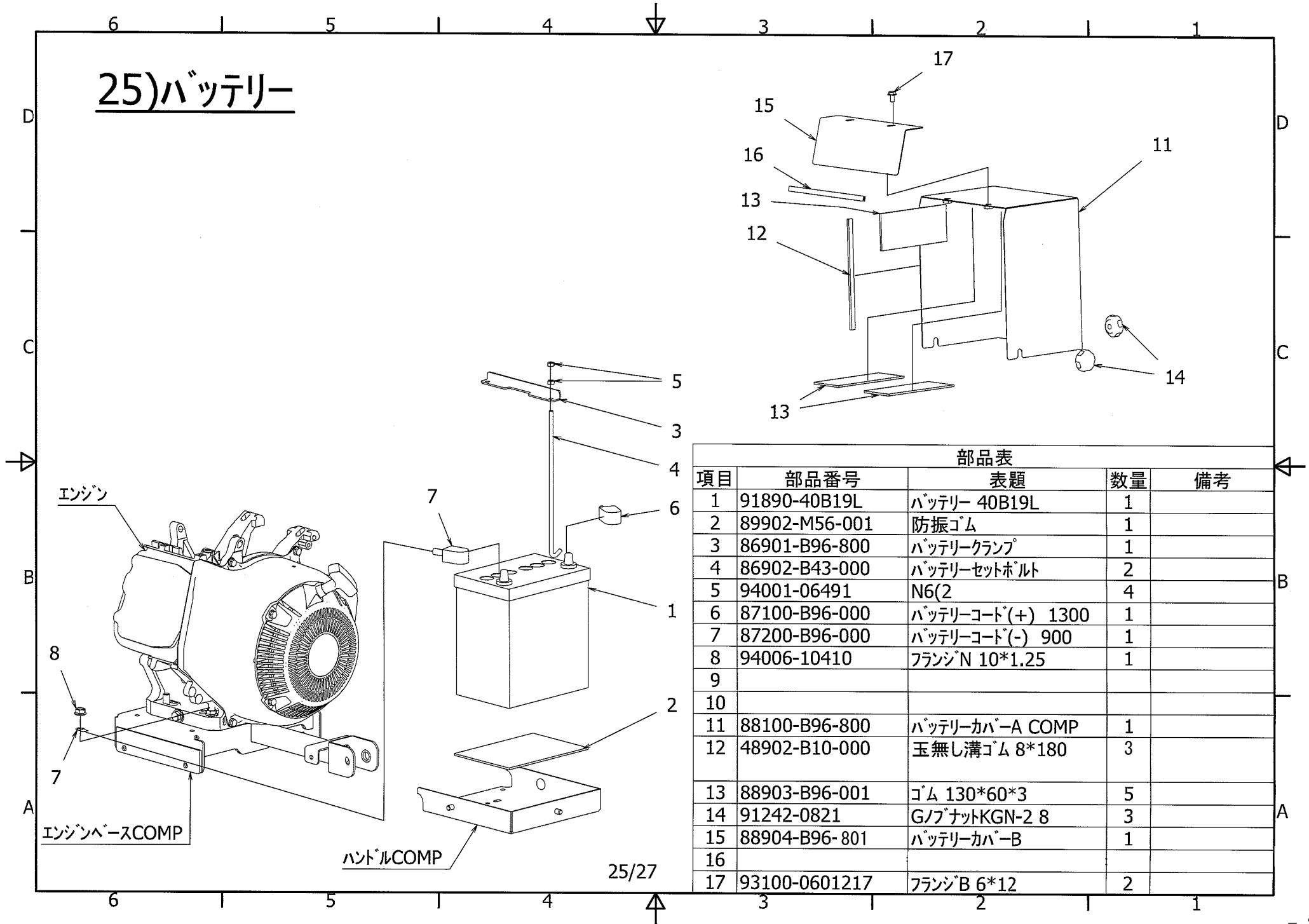


83110-B82-000 キー (スタータ) 2個セット[鍵のみの品番です]
(K品番: PL501-68921)

23 83901-B96-000 防水シール 2
24 83902-B96-000 スイッチキャップ 1

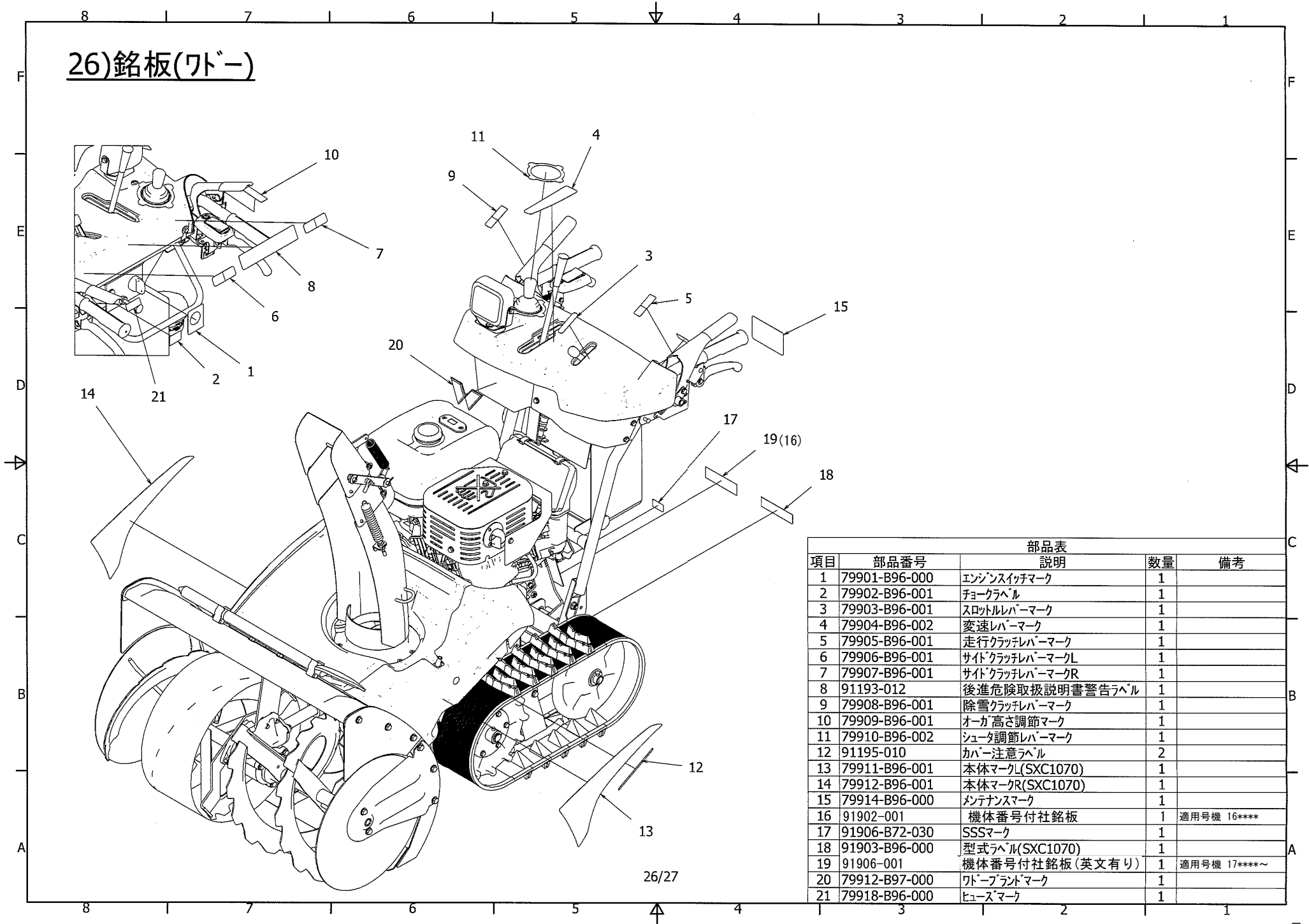
部品表				
項目	部品番号	表題	数量	備考
1	83200-B18-000	コントロールスイッチ	1	17のみ 35365-766-801
2	83902-B18-000	マルザガネ 11×32×4.5	1	
3	93100-0602017	フランジB 6*20	3	
4	94002-06410	フランジN6	3	
5				
6	84100-B96-000	ECU	1	
7	71908-B96-801	ECUカバー	1	
8	93100-0802517	フランジB 8*25	2	
9	85100-B96-003	メインハーネス	1	
10	82903-B50-001	ヒューズブラケット	1	
11	93100-0601217	フランジB 6*12	2	
12	K3281-62102	スタータスイッチ,アツシ	1	
13	88901-B82-000	キーカバー	1	
14	88902-B81-030	キースイッチカバー	1	
15	89100-A62-000	パイロットランプユニット	1	
16	83200-B96-000	ロッカースイッチ	1	上下スイッチ
17	84200-B88-000	シュータリレー	1	
18	93100-0601617	フランジB 6*16	1	
19				
20	91310-150	ナイロンバンドPRT1.5S	9	
21	91310-300	ナイロンバンドPRT3S	6	
22	91314-119P7	ケーブルストラップ1-19P7	2	

25) バッテリー



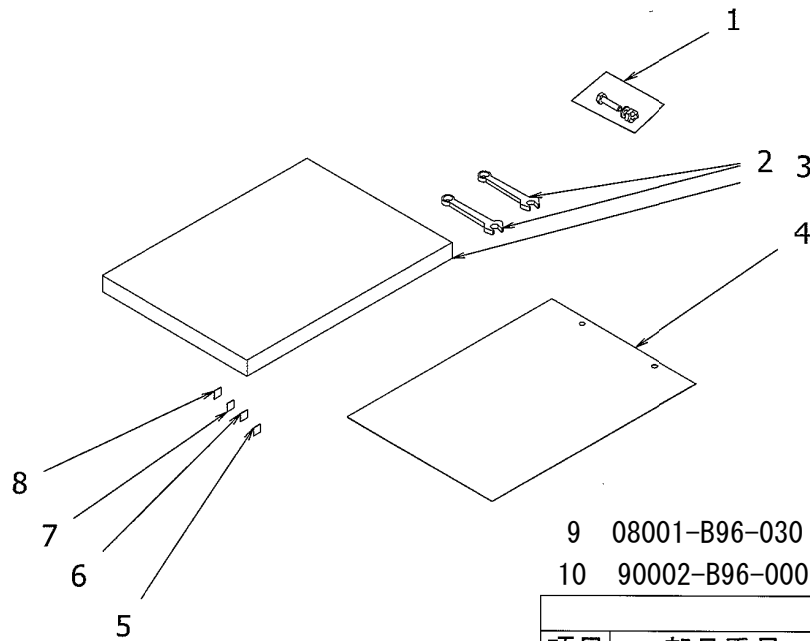
部品表				
項目	部品番号	表題	数量	備考
1	91890-40B19L	バッテリー 40B19L	1	
2	89902-M56-001	防振ゴム	1	
3	86901-B96-800	バッテリークランプ	1	
4	86902-B43-000	バッテリーセットホルト	2	
5	94001-06491	N6(2	4	
6	87100-B96-000	バッテリーコード(+)	1300	1
7	87200-B96-000	バッテリーコード(-)	900	1
8	94006-10410	フランジ N 10*1.25	1	
9				
10				
11	88100-B96-800	バッテリーカバー-A COMP	1	
12	48902-B10-000	玉無し溝ゴム 8*180	3	
13	88903-B96-001	ゴム 130*60*3	5	
14	91242-0821	G/フナット KGN-2 8	3	
15	88904-B96-801	バッテリーカバー-B	1	
16				
17	93100-0601217	フランジ B 6*12	2	

26)銘板(ワダー)



部品表				
項目	部品番号	説明	数量	備考
1	79901-B96-000	エンジンスイッチマーク	1	
2	79902-B96-001	チョークラベル	1	
3	79903-B96-001	スロットルレバーマーク	1	
4	79904-B96-002	変速レバーマーク	1	
5	79905-B96-001	走行クラッチレバーマーク	1	
6	79906-B96-001	サイドクラッチレバーマークL	1	
7	79907-B96-001	サイドクラッチレバーマークR	1	
8	91193-012	後進危険取扱説明書警告ラベル	1	
9	79908-B96-001	除雪クラッチレバーマーク	1	
10	79909-B96-001	オーガ高さ調節マーク	1	
11	79910-B96-002	シュート調節レバーマーク	1	
12	91195-010	カバー注意ラベル	2	
13	79911-B96-001	本体マークL(SXC1070)	1	
14	79912-B96-001	本体マークR(SXC1070)	1	
15	79914-B96-000	メンテナンスマーク	1	
16	91902-001	機体番号付社銘板	1	適用号機 16****
17	91906-B72-030	SSSマーク	1	
18	91903-B96-000	型式ラベル(SXC1070)	1	
19	91906-001	機体番号付社銘板(英文有り)	1	適用号機 17****~
20	79912-B97-000	ワダーブランドマーク	1	
21	79918-B96-000	ヒューズマーク	1	

27)付属品(ワダー)



- 9 08001-B96-030 シートカバー 1 オプション部品
- 10 90002-B96-000 ツールケース 1

部品表				
項目	部品番号	表題	数量	備考
1	90001-B96-003	シャーホルト 6*25 (ASSY)	1	
2	91905-B56-000	コンビネーションレンチ10	2	
3	91901-B96-000	取扱説明書(SXC1070)	1	
4	91903-001	検査合格証	1	
5	91811-105	ブレードヒューズ`5A	1	
6	91811-110	ブレードヒューズ`10A	1	
7	91811-125	ブレードヒューズ`25A	1	
8	91811-130	ブレードヒューズ`30A	1	